

牙骨類 Metadata 需求確認表單 01

主題計畫名稱 (中/英文): 國家歷史文物數位典藏計畫	計畫主持人:(姓名、電話、電子郵件) 黃永川
主題計畫所屬單位: 國立歷史博物館	
計畫說明: 我國牙骨雕技藝, 歷史久遠。從近年來的考古發掘成果可知, 遠在新石器時代, 先民已經普遍使用獸骨、獸牙製造器物, 與石、木、陶器並用, 為原始的工藝美術品。象牙因其韌性質厚與顏色優美, 光潔如玉, 遂逐漸取代的其他牙骨而一枝獨秀。商周時期銅器雖為大宗, 但牙骨器也有長足進步, 例如在牙骨類製品上鑲嵌綠松石之類的寶石; 春秋戰國, 加上彩繪的技術, 更添牙骨的華麗; 漢代由於漆器的針刻技術發達, 針刻技術也被運用在牙骨上。唐代牙雕製品較漢代更精湛細膩, 使用範圍也更廣泛, 除朝廷所用笏板外, 還有文房用貝具; 宋代朝廷設有文思院, 「掌金銀、犀玉工巧及采繪, 製鈿之飾」, 其雕刻工藝較唐又有明顯進步, 如象牙球最早記載始於此時; 明代牙雕因來源廣泛, 故大件器物多, 尤以人物著稱, 如老翁、仕女、觀音、聖母等, 刀法簡練生動, 常借助象牙的自然彎曲而隨形雕琢。清代牙雕高度發展, 文玩、擺件類較前代更豐富。 史博館牙骨器除大宗明、清和現代作品外, 毫芒雕刻亦是本館的收藏重點, 包括于碩、黃漢侯、關學曾、黃老奮和樓永譽等人作品。毫芒雕刻旨在求精微、清雅、勻稱、活脫, 故使用的工具除一般細刻工具外, 尚需精細鋼針、刻印台、放大鏡等。毫芒雕刻以字為主, 字除刻細之外, 須有碑帖意, 一點一劃、一勒一磔, 均須考慮用刀用筆, 縱使放大後, 仍然完美者為佳。黃老奮作品是本館毫芒雕刻中的最大宗, 共計 51 件。例如刻有 管子 牧民篇 402 字的「台灣地圖」、兩邊袖沿上刻有 心經 260 的「合掌觀音」、船身上刻有蘇軾 前赤壁賦 365 字的雙層「紫洞艇」、笏板上刻有 禮運大同篇 107 字的「大成至聖」、刻有 養心歌 125 字的象牙米粒、以及高 47 公分鏤刻 醉翁亭記 的活動象牙球等。其次是樓永譽作品共 26 件, 包括牙刻「金剛經」、野豬頭骨雕佛經梵文、牛牙刻東坡詞國畫、河馬牙刻「華嚴經」、牙刻國父遺囑---等。	
計畫目標: 「國家歷史文物數位典藏計畫」的主要目標為建立一完整的數位化歷史文物多媒體資料庫, 使國立歷史博物館典藏及研究資料得以藉由數位化型態保存。對博物館內部環境以 Intranet 觀念導入, 建立一完整數位資料生產流程, 除針對國立歷史博物館過去累積四十餘年珍貴資料全面數位化外, 亦著重將進行中各類資訊、知識立即收入多媒體資料庫管理使用; 對外部機構由 Extranet 觀念導入, 建置以瀏覽器(Internet Browser)使用博物館數位典藏資料庫的環境及機制, 以方便使用者易於使用博物館資源並學習瞭解歷史文化。	
參與 Metadata 作業的主題計畫同仁:(姓名、電話、電子郵件)	
吳國淳, 23610270# 203, joywu@moe.nmh.gov.tw	李明珠, 23610270# 201, andrea@moe.nmh.gov.tw
成耆仁, 23610270# 206, keein@.nmh.gov.tw	黃春秀, 23610270# 403, Chunhsiu@.nmh.gov.tw
張沛誼, 23610270# 217, janet@moe.nmh.gov.tw	江桂珍, 23610270# 209, Jennie@.nmh.gov.tw

鄒力耕, 23610270# 304, Likeng@.nmh.gov.tw	羅煥光, 23610270# 324, Bright@.nmh.gov.tw
郭暉妙, 23610270# 307, geno@.nmh.gov.tw	黃璧珍, 23610270# 517, chane@.nmh.gov.tw
陳嘉宜, 23610270# 517, zoe@.nmh.gov.tw	莊巧筑, 23610270# 517, greenwish@.nmh.gov.tw
曾時君, 23610270# 517, spice7@.nmh.gov.tw	蘇淑娟, 23610270# 517, nv2ah6@moe.nmh.gov.tw
姜映荷, 23610270# 608, herchiang@.nmh.gov.tw	
Q1、是否希望將 Metadata 需求納入計畫內？ 是 否（原因：整合及分享各計畫所建置之數位化內容）	
Q2、是否希望中研院「Metadata 工作組」協助規劃與分析典藏品 Metadata？ 是（請至 Q3） 否（原因：藉重專業能力及經驗）	
Q3、系統目標 1.系統應讓 metadata 的領域專家們能夠透過友善的介面,在不須要資訊專業人員協助之下,方便地訂定 metadata 的規格,並自動地轉換成資料庫的表格。 2.領域專家們修改 metadata 規格後,資料庫的表格隨之更動,輸入介面也隨之更新。資料庫內現存的資料欄位,應在合理的範圍內自動轉換成新規格。 3.本系統主要在提供領域專家一個即時測試的工作環境,使得專家在制定或修改 metadata 規格後,可立即藉由此系統的實際操作介面,而更深入地瞭解所訂定的 metadata 規格。	
Q4、系統範圍 1.此系統提供予專業研究人員制定或修改 metadata 規格之介面。 2.著錄人員可透過系統單筆逐一新增修改與刪除資料,或將資料彙整成 Excel 表格請資訊人員整批匯入資料庫。 3.系統可透過單機版本的使用介面與資料庫進行連線,也可使用瀏覽器方式與資料庫連線,使用者不受限制,只要能夠連線至網際網路,即可依自己的權限使用資料庫內容。	
Q5、預計時程與期限？ 預計請後設資料小組於 94 年 6 月初完成需求規格書,以利本計畫能於期中審查時呈現成果	
Q6、預期的需求重點與成果？（GIS system? Exhibition Management.....） 完成牙骨、剪紙、編織、琺瑯、攝影、玻璃器六類文物之後設資料需求規格書	
Q7、藏品資料類型與數量（若不同資料類型需不同的 Metadata 著錄格式,請註明,並標明計畫進行的優先順序） 牙骨類 211 件,剪紙類 216 件,編織類 1096 件,琺瑯器 204 件,攝影類 398 件,玻璃器 228 件。	
Q8、目前典藏品目錄資訊的狀態？ 8-1 使用的系統 系統名稱、鍵檔數量、資料庫系統相關文件（規格書, Schema...等） 8-2 是否使用任何 metadata 標準？ CDWA 8-3 是否有任何既有之著錄表單？（如：文物基本資料表、登記表...等） 1. 文物基本資料表 2. 銅器、瓷器、國畫、版畫、玉石、印章、西畫後設資料著錄表	

8-4 是否有公開網站，可供查詢使用？

8-5 是否有其他相關參考資訊（如：其他單位網站、著錄規範...等）

1. 90、91、92、93年史博館典藏數位化計畫工作手冊
2. 91年國家數位典藏計畫辦公室「數位典藏技術規範彙編」
3. 青銅器、版畫、竹木、漆器、法書、玉石、西畫、印章後設資料規格需求書

Q9、藏品數位化規格需求？（解析度、檔案類型、開放程度...等）

依據使用者的類型適度開放使用權限

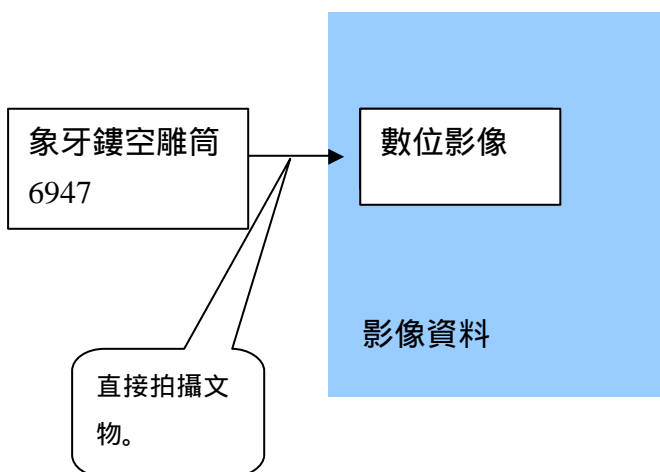
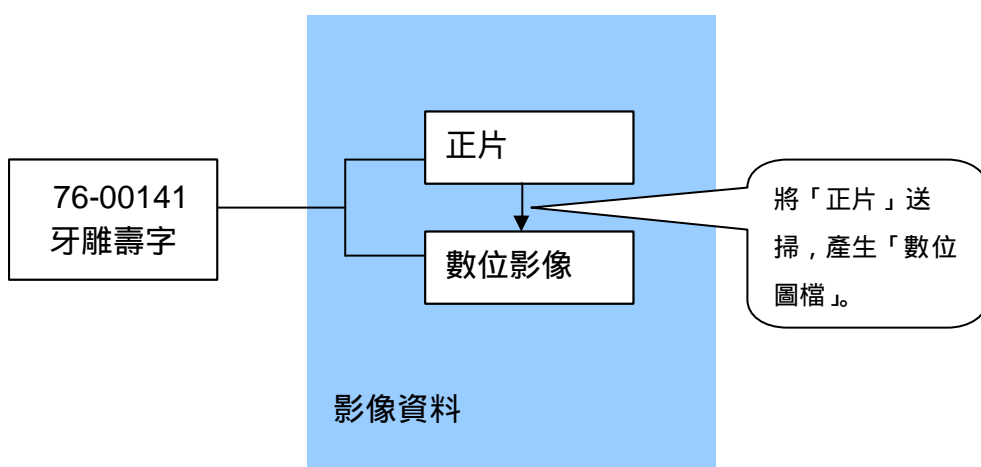
其他說明與建議：

填表者：吳國淳、曾時君

牙骨類藏品單元(unit)層級關係圖 02

- 後設資料工作組分析說明：

- (1) 史博館牙骨作品有「登錄號」，則視為一件作品，即會著錄一筆後設資料。
- (2) 雖有單組件關係，但一整組組件並不會著錄為一筆後設資料，也無一整組組件的影像資料。
- (3) 影像資料分為「數位圖檔」與「正片」兩種，典藏方式為『以館藏「正片」→送掃描→產生「數位圖檔」』；若文物無「正片」，直接以文物拍攝「數位圖檔」。



填表者：曾時君

藏品單元群組關係圖與說明 03

- 後設資料工作組分析說明：

(1) 以「方形」代表基本的藏品單位，即需著錄為一筆後設資料。

(2) 藏品單元群組關係：

2.1 單位作品，如：牙雕佛頭

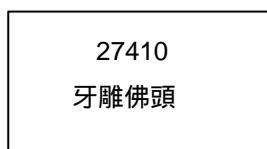
2.2 組件作品，如：牙雕羊

a. 每一組件作品中的單件會有自己的登錄號，著錄時也是每單件作品個別著錄一筆後設資料。

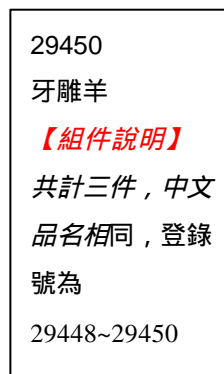
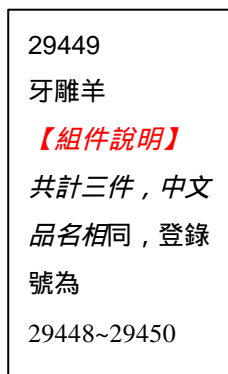
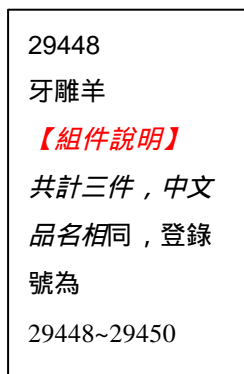
b. 於「藏品說明 - 組件說明」中描述組件相關資訊。

c. 組件的 criteria：相同的內容主題

2.1 單件：牙雕佛頭



2.2 組件：牙雕羊



填表者：曾時君

04 牙骨類藏品元素需求表單

元素名稱		定義	著錄規範					
Element	Qualifier							
藏品類型 Type	館藏類型 Type	依本館典藏文物分類原則。	見代碼表。					
	相關類型 Related Type	不同名稱，內容相同之文物分類。以文物的一般性分類法為主。	見代碼表。					
品名 Object Title	中文品名 Chinese Title	該文物的正式中文名稱。	1. 列「品名」，不包括「時代」和「年號」。 2. 單件文物與組件文物品名標示法有別。 3. 組件文物以半形「空白字元」區隔主件與組件，或用以標示物件之關係。					
	英文品名 English Title	該文物的正式英文名稱。	列「品名」，僅字首大寫。					
	其他品名 Variant Title	該文物所擁有正式統稱之外的其他名稱。	以正式出版品或歷史文獻為準，以分號「；」作區隔。					
藏品說明 Object Description	組件說明 Composition Notes	描述與文物有整體關係的物件。	1. 先註明整組文物之名稱，再註明件數、品名，和登錄號的記錄情況。 2. 整組文物和件數之間以半形「空白字元」區隔，再以逗號區隔品名和登錄號的記錄情況。					
	附件說明 Mounting Notes	描述該文物的附屬物件。						
作者資料 Creator	姓名 Name	作者的姓名。	1. 填寫作者姓名。 2. 連結作者權威檔。					
	別名/字號 Variant Name	作者的其他稱號。	填寫作者別名、字號。以逗號作區隔。					
	其他識別資料 Identification	其他可以辨別作者身份的資料。	1. 詳細列出可辨識作者身份的資料。 2. 不同的識別資料間以分號做區隔。					
	出生地點 Birth Place	作者出生之地，以生存期間的地名為準。	首列國家，次列省縣市。以逗號作區隔。					
	生年 Birth Date	<table border="1"> <tr> <td>中曆 Chinese Calendar</td> <td>朝代別 Dynasty</td> </tr> <tr> <td></td> <td>分期 Period</td> </tr> <tr> <td></td> <td>帝王 Emperor</td> </tr> </table>	中曆 Chinese Calendar	朝代別 Dynasty		分期 Period		帝王 Emperor
中曆 Chinese Calendar	朝代別 Dynasty							
	分期 Period							
	帝王 Emperor							

元素名稱		定義		著錄規範	
Element	Qualifier				
				年號 Reign Title	
				年 Year	
				月 Month	
				日 Date	
		西曆 Chris tian Era	年 Year	月 Month	
				日 Date	
卒年 Death Date	中曆 Chine se Calen dar	朝代別 Dynasty	分期 Period	帝王 Emper or	作者逝世的時間。
				年號 Reign Title	
				年 Year	
				月 Month	
				日 Date	
	西曆 Chris tian Era	年 Year	月 Month		
				日 Date	

元素名稱		定義	著錄規範																											
Element	Qualifier																													
	國籍 Nationality	作者所屬國籍。																												
	族群 Ethnic Group	作者所屬族群。	見代碼表。																											
	籍貫 Native Place	作者原籍，以生存期間的地名為準。																												
	活動區域 Place of Active	作者創作活動的範圍。	連結 GIS																											
	創作地點 Creating Place	長期從事創作的的主要地點。	1. 連結至地名權威檔。 2. 連結 GIS。																											
	創作歷程 Active Period	該作者從事創作的期間。	1. 朝代紀年與公元紀年並列。 2. 例：xx 年~xx 年。																											
作品資料 Creation	<table border="1"> <tr> <td rowspan="14">中曆 Chinese Calendar</td> <td rowspan="7">起 Earliest Date</td> <td rowspan="7">朝代別 Dynasty</td> <td>分期 Period</td> <td rowspan="7">該文物被創作的時間，依中國歷史斷代。</td> <td rowspan="14">連結中西曆轉換工具檔，此欄位為系統轉換，不需手填。</td> </tr> <tr> <td>帝王 Emperor</td> </tr> <tr> <td>年號 Reign Title</td> </tr> <tr> <td>年 Year</td> </tr> <tr> <td>月 Month</td> </tr> <tr> <td>日 Date</td> </tr> <tr> <td>迄 Latest Date</td> <td rowspan="7">朝代別 Dynasty</td> <td>分期 Period</td> </tr> <tr> <td>帝王 Emperor</td> </tr> <tr> <td>年號 Reign Title</td> </tr> <tr> <td>年 Year</td> </tr> <tr> <td>月 Month</td> </tr> <tr> <td>日 Date</td> </tr> <tr> <td rowspan="4">西曆 Christian Era</td> <td rowspan="3">起 Earliest Date</td> <td rowspan="3">年 Year</td> <td>月 Month</td> </tr> <tr> <td>日 Date</td> </tr> <tr> <td>迄 Latest</td> <td rowspan="2">年 Year</td> </tr> <tr> <td>月 Month</td> </tr> </table>	中曆 Chinese Calendar	起 Earliest Date	朝代別 Dynasty	分期 Period	該文物被創作的時間，依中國歷史斷代。	連結中西曆轉換工具檔，此欄位為系統轉換，不需手填。	帝王 Emperor	年號 Reign Title	年 Year	月 Month	日 Date	迄 Latest Date	朝代別 Dynasty	分期 Period	帝王 Emperor	年號 Reign Title	年 Year	月 Month	日 Date	西曆 Christian Era	起 Earliest Date	年 Year	月 Month	日 Date	迄 Latest	年 Year	月 Month	該文物被創作的時間，依中國歷史斷代。	連結中西曆轉換工具檔，此欄位為系統轉換，不需手填。
中曆 Chinese Calendar	起 Earliest Date				朝代別 Dynasty			分期 Period	該文物被創作的時間，依中國歷史斷代。	連結中西曆轉換工具檔，此欄位為系統轉換，不需手填。																				
								帝王 Emperor																						
								年號 Reign Title																						
								年 Year																						
								月 Month																						
								日 Date																						
			迄 Latest Date	朝代別 Dynasty		分期 Period																								
	帝王 Emperor																													
	年號 Reign Title																													
	年 Year																													
	月 Month																													
	日 Date																													
	西曆 Christian Era		起 Earliest Date		年 Year	月 Month																								
		日 Date																												
迄 Latest		年 Year																												
月 Month																														
	<table border="1"> <tr> <td rowspan="4">西曆 Christian Era</td> <td rowspan="3">起 Earliest Date</td> <td rowspan="3">年 Year</td> <td>月 Month</td> <td rowspan="4">該文物被創作的時間，依西曆寫法，無明確年份則以年代為準。</td> </tr> <tr> <td>日 Date</td> </tr> <tr> <td>迄 Latest</td> <td rowspan="2">年 Year</td> </tr> <tr> <td>月 Month</td> </tr> </table>	西曆 Christian Era	起 Earliest Date	年 Year	月 Month	該文物被創作的時間，依西曆寫法，無明確年份則以年代為準。	日 Date	迄 Latest	年 Year	月 Month	該文物被創作的時間，依西曆寫法，無明確年份則以年代為準。																			
西曆 Christian Era	起 Earliest Date				年 Year		月 Month	該文物被創作的時間，依西曆寫法，無明確年份則以年代為準。																						
							日 Date																							
			迄 Latest	年 Year																										
	月 Month																													

元素名稱			定義	著錄規範
Element	Qualifier			
	Date	日 Date		
	黃曆紀年 Lunar Calendar		依據中國特有計算時間的方法紀錄作品的日期。	連結中央研究院「中西曆轉換工具」。
	考古別 Archaeological Period		該文物被創作的時間，依考古學上的斷代。	連結考古文化年代轉換檔。
	發掘/出土地 Site/Field		該文物發掘或出土地點。	1. 包括「發掘」、「出土地點」詳細地名。 2. 如有並列，中間以半形「空白字元」區隔。
歷史文化背景 Context	紀緣作品在其創作過程中與之相關的政治、社會、經濟、宗教事件或運動等。			
材質 Materials	類別 Type		該文物所使用的材料或物質。	見代碼表。
	色澤 Color		該文物的顏色或光澤。	見代碼表
	註釋 Remarks		該文物色澤或材質的補充描述及相關資訊。	
形制 Physical Description	造型 Shape		該文物的設計型態。	見代碼表。
	器形 Type		該文物的器形。	見代碼表。
	功能 Function		該文物的實際用途。	見代碼表。
	註釋 Remarks		該文物形制的補充描述、評論及相關資訊。	
技法 Techniques	類別 Type		該文物創作過程中所使用的處理手續或技術。	見代碼表。
	註釋 Remarks		文物技法的補充描述及相關資訊。	
款識 Inscription	識文位置 Location		該文物識文的所在位置。	見代碼表。
	識文總類 Category	類別 Type	該識文的類別。	見代碼表。
		書體 Script	該識文的書體。	見代碼表。
	刻作方式 Skill	類別 Type	該識文刻作方式的類別。	見代碼表。
名稱 Name		該識文刻作方式的名稱。	見代碼表。	

元素名稱		定義	著錄規範
Element	Qualifier		
	識文內容 Transcription	該識文的內容。	1. 以「」內標示識文內容。 2. 難字以「」表示。 3. 句子之間斷句以「。」表示。 4. 識文後之印章，與識文視為同一筆資料。
	註釋 Remarks	識文資料的的補充或評論。	
尺寸 Measurement	基本尺寸 Dimension	位置 Location	該文物的基本尺寸。 見代碼表
		數值 Value	
	細部尺寸 Extent Dimension	位置 Location	該文物的細部尺寸。 見代碼表。
		數值 Value	
淨重 Net Weight	該文物的實際重量。	1. 僅列文物的實際重量。 2. 單位統一為公克。	
說明與詮釋 Object Description and Interpretation		作品內容、意義與風格的描述。	僅以文字詳列內容。
展覽 Exhibition	展覽名稱 Exhibition Title		該作品參展時，該展覽之正式名稱。 1. 詳列該文物曾經參與的展覽。 2. 展覽的名稱皆按照展出的時間順序排列。
	展覽時間 Exhibition Date		該作品參展時，該展覽展出的時間。 1. 常設展。 2. 非常設展，時間以 yyyy-mm-dd ~ yyyy-mm-dd 表示。
	展覽地點 Exhibition Venue		該作品參展時，該展覽展出的地點。 詳列該文物展覽之地理位置、展覽場所、展區。以逗號區隔。
	展覽描述 Exhibition Introduction	類型	該作品參展時，該展覽有關的展覽說明類型。 見代碼表
		說明 Exhibition Label Text	該作品參展時，該展覽有關的展覽說明文字。 文字描述，依展覽時的正式對外出版品或解說牌為準。
	參展名稱 Object Name		該作品在參展中正式名稱。 文字描述，依展覽時的正式對外出版品或解說牌為準。
	展品描述 Object Description	類型	該作品參展時，與該作品有關的展覽說明類型。 見代碼表
		說明 Exhibition Label Text	該作品參展時，與該作品有關的展覽說明文字。 文字描述，依展覽時的正式對外出版品或解說牌為準。
	註釋 Remarks		關於作品或物件展覽或借展的補充資料或意見。可以包括資訊來源的註記。 文字描述

元素名稱		定義	著錄規範	
Element	Qualifier			
入藏 Acquisition	入藏日期 Date		該文物正式入藏日期。 1. 依本館文物正式入藏規範填寫。 2. 按照時間順序排列。 3. 日期間皆以半形字元「/」表示。 例：yyyy-mm-dd。	
	取得方式 Transfer Mode		該藏品取得的方式。 見代碼表。	
	藏品原所有人 Past collector		該藏品原持有人或單位。 詳填藏品原所有人或單位之名稱。	
	藏品登錄資料 Accession	流水號 Serial Number	該件藏品著錄時,系統自動產生。	由著錄系統自動產生。
		原始號 Original Number	該件藏品入館原始編號。	依本館藏品入館原始編號填寫。
		登錄號 Accession Number	該件藏品入館登錄號。	依本館藏品入館登錄號登錄規範填寫。
	收藏地點 Current Location	典藏單位 Repository Name	收藏該件文物的單位。	國立歷史博物館
		位置號 Location Number	該件藏品存放之庫房號及蒐藏架位置號。	見代碼表。
	註釋 Remarks		入藏資料的補充說明。	
藏品狀況 Condition	外觀描述 Description		該件藏品外觀之描述。 見代碼表。	
	註釋 Remarks		任何有關藏品現況或鑑定報告的補充資訊。	
異動紀錄 Administrative/ Biographical	提借紀錄 Loan history	館內 In the Museum	單位 Unit	該件藏品的館內提借單位 見代碼表。
		借出 Borrow	日期 Date	該件藏品的館內提借日期紀錄。 1.詳列提借日期。 2.按照時間順序排列。 3.日期間皆以半形字元「/」表示。 例：yyyy-mm-dd。
			提借人員 Agent	提借該文物的人或單位 文字描述
			歸還 Return	日期 Date
		歸還人員 Agent	歸還該文物的人或單位 見代碼表。	
	館外 Outside	單位 Unit	該件藏品的館外提借單位 1. 資料手填。 2. 如有並列情況,兩者間以半形「空白字元」區隔。 例：陶瓷博物館 研究組	

元素名稱		定義		著錄規範	
Element	Qualifier				
		借出 Borrow	日期 Date	該件藏品的館外借展日期紀錄。	1. 詳列借展日期。 2. 按照時間順序排列。 3. 日期間皆以半形字元「/」表示。 例：yyyy-mm-dd。
			提借 人員 Agent	該件藏品的館外提借人員紀錄	文字描述
		歸還 Return	日期 Date	該件文物的歸還日期	1. 詳列歸還日期。 2. 按照時間順序排列。 3. 日期間皆以半形字元「/」表示。 例：yyyy-mm-dd。
			歸還 人員 Agent	該件藏品的館外歸還人員紀錄	文字描述
	用途 Purpose		該件藏品館內外提借的使用緣由	文字描述	
	註銷 Deaccession	註銷依據 / 文號 Document No.		該藏品正式自館藏中永久移除的正式公文書與文號。	列明批准藏品註銷的文號。
		註銷原因 Reason		該藏品正式自館藏中永久移除的因素。	依本館註銷作業規範填寫。
		註銷日期 Date		該藏品正式自館藏中永久移除的日期。	日期間皆以半形字元「/」表示。 例：yyyy-mm-dd。
		相關首長批示 Director's Authorization		准許該件藏品自館藏中永久移除之相關首長的批示。	以文字記載首長之批示。
		執行人員 / 單位簽名 Executive Authorization		執行該項任務人員或單位簽名。	見代碼表。
移轉 Transfer	移轉依據 / 文號 Document No.		館內外移轉之公文書。	列明批准藏品移轉的文號。	
	移轉原因 Reason		決定該件文物被移轉的主因。	依本館移轉作業規範填寫。	
	移轉日期 Date		該件文物被正式自收藏單位移轉出去的日期。	1. 詳列移轉日期。 2. 按照時間順序排列。 3. 日期間皆以半形字元「/」表示。 例：yyyy-mm-dd。	
	移轉單位 Receiving Unit		該件文物自原收藏單位至合適接收的單位。	並列情況，以壹個半形「-」字元區隔。 例：展覽組-教育推廣組	

元素名稱		定義	著錄規範	
Element	Qualifier			
	相關首長批示 Director's Authorization	准許該件藏品自原收藏單位中移轉至適合的接收單位之相關首長的批示。	以文字記載首長之批示。	
		執行人員 / 單位簽名 Executive Authorization	執行該項任務人員或單位簽名。 見代碼表。	
	現在位置 Current Location	館內 In the Museum	該件藏品現存館內位置。	見代碼表。
		館外 Outside	該件藏品現存館外位置。	見代碼表。
	修復紀錄 Conservation/ Treatment History	修復結果 Treatment	修復時間 Date	該件文物送修時間。 日期間皆以半形字元「/」表示。 例：yyyy-mm-dd。
			執行人員 / 單位簽名 Agent	執行該項任務人員或單位簽名。 見代碼表。
修復位置 Location		該件文物所修復的位置。	文字描述。	
修復材料 Material		修復該文物時所運用材料之紀錄。	文字描述。	
修復後淨重 Net weight		修復後重量。		
典藏環境建議 Storage Suggestions		溫度、濕度安全保管方面。		
修復紀要 Remarks		紀錄與說明文物歷次修復狀況，包括器物外觀、材質、重量、送修完成時間，以及修復工序的紀錄等。	僅以文字敘述方式紀錄。	
修復建議 Treatment Suggestions	相關人員對該文物所提出之修復建議。	如清潔、維護、復原、修復、修補、整形等之文字敘述。		
藏品價值 Value	評等 Grade		該件藏品的重要性分級。	
	金額 Monetary Value		該件藏品的金錢價值。 非購藏作品填「無」。	
	幣種 Numismatic Classification		購藏時該文物所使用的錢幣種類。 見代碼表。	
	保險 Insurance	險種 Type	投保的保險種類。 見代碼表。	
		保單號碼 Insurance No.	該件文物保險單與編號。	

元素名稱		定義	著錄規範	
Element	Qualifier			
		要保金額 Policy Amount	該件藏品保險金額。 僅以半形阿拉伯數字填寫。 例：123,567	
		投保金額 Insurance Value	實際投保金額。 僅以半形阿拉伯數字填寫。 例：123,567	
		保險期限 Covering Period	起 Earliest Date	該件文物保險期限。 日期間皆以半形字元「/」表示。 例：yyyy-mm-dd。
		迄 Latest Date		
		對保公司 Ceded Company	第三國相關產物保險公司。	僅以文字記載對保公司寶號。
		投保公司 Insurance Company		僅以文字記載投保公司寶號。
著錄	類型	該文物曾出現的出版品類型。	見代碼表	
Related Textual References	名稱 Title	該文物曾出現的出版品名稱。	文字描述。	
	期刊卷期 Volume	該文物出現的出版品之卷期。	文字描述。	
	頁碼 Page	該文物出現於該出版品之頁碼。	僅填半形數字。	
	圖版編號 Plate	該文物出現於該出版品之圖版編號。	僅填半形數字。	
	該出版品中文物說明 Object Description	該文物出現於該出版品之文物相關說明。	文字描述。	
	參考資料	有關文物的來源文件資料引述。	連結館內出版品數位檔。	
影像檔	檔名 File Name	該文物影像檔的檔名。		
Related Visual Documentation	影像格式 Image Format	該文物影像檔的格式。	見代碼表。	
	影像大小 Image Measurements	該文物影像檔的大小。		
	影像類型 Image Type	與該文物有關的影像檔類型。	見代碼表。	
	影像角度 Image View	拍攝文物的角度與範圍(部份)。	見代碼表。	
	影像來源 Image Source	該文物圖檔的來源。	見代碼表。	
	使用權限 Copyright/Restrictions	該文物圖檔的使用權限管理。	見代碼表。	
	圖檔說明 Description	該文物圖檔的文字摘要。		

元素名稱	定義	著錄規範
Element	Qualifier	
	製作日期 Date	該文物影像檔的製作日期。 1. 按照時間順序排列。 2. 日期間皆以半形字元「/」表示。 例：yyyy-mm-dd。
建檔紀錄 Cataloging History	填表人 Cataloger Name	紙本文件上填寫此筆資料的內容專家。
	填表時間 Cataloging Date	內容專家填寫此筆資料的時間。
	建檔人 Typist	此筆資料的建檔人員。
	建檔時間 Typing Date	將此筆資料建檔(key in)入系統的時間。
	核對人 Verifier Name	此筆資料的最近核對人簽名。
	核對時間 Verifying Date	此筆資料的最近核對時間。
	著錄狀態 Data Condition	此筆資料的最近著錄狀態。
		文字描述 系統自動產生。 系統自動產生。 系統自動產生。 系統自動產生。 見代碼表

填表人：曾時君填表日期：2005/3/28

05 牙骨類元素代碼表單

元素名稱			代碼表	
Element	Subelement			
藏品類型 Type	館藏類型 Type		國畫 / 法書 / 西畫 / 剪紙 / 版畫 / 攝影 / 篆刻 / 文獻 / 玉石 / 陶器 / 瓷器 / 銅器 / 群金 / 琺瑯 / 竹木 / 漆器 / 牙骨 / 編織 / 通貨 / 雜項	
	相關類型 Related Type		國畫 / 法書 / 西畫 / 剪紙 / 版畫 / 攝影 / 篆刻 / 文獻 / 玉石 / 陶器 / 瓷器 / 銅器 / 群金 / 琺瑯 / 竹木 / 漆器 / 牙骨 / 編織 / 通貨 / 雜項 / 其他 (手填)	
品名 Object Title	中文品名 Chinese Title			
	英文品名 English Title			
	其他品名 Variant Title			
藏品說明 Object Description	組件說明 Composition Notes			
	附件說明 Mounting Notes			
作者資料 Creator	姓名 Name			
	別名/字號 Variant Name			
	其他識別資料 Identification			
	出生地點 Birth Place			
	生年 Birth Date	中曆 Chinese Calendar	朝代別 Dynasty	
			分期 Period	
			帝王 Emperor	
			年號 Reign Title	
			年 Year	
			月 Month	
日 Date				
西曆 Christian Era	年 Year			
	月 Month			

元素名稱				代碼表		
Element	Subelement					
			日 Date			
	卒年 Death Date	中曆 Chine se Calen dar	朝代別 Dynasty			
			分期 Period			
			帝王 Emperor			
			年號 Reign Title			
			年 Year			
			月 Month			
			日 Date			
			西曆 Chris tian Era		年 Year	
					月 Month	
					日 Date	
	國籍 Nationality					
	族群 Ethnic Group				漢 / 滿 / 蒙 / 回 / 藏 / 苗 / 僮 / 回紇 / 突厥 / 其他 (手填)	
	籍貫 Native Place					
	活動區域 Place of Active					
創作地點 Creating Place						
創作歷程 Active Period						
作品資料 Creation	中曆 Chin ese Calen dar	起 Earliest Date	朝代別 Dynasty			
			分期 Period			
			帝王 Emperor			
			年號 Reign Title			
			年 Year			
			月 Month			
			日 Date			

元素名稱				代碼表	
Element	Subelement				
	迄 Latest Date		朝代別 Dynasty		
			分期 Period	帝王 Emperor	
				年號 Reign	
				Title	
				年 Year	
				月 Month	
				日 Date	
	西曆 Chris tian Era	起 Earliest Date	年 Year		
			月 Month		
			日 Date		
	迄 Latest Date		年 Year		
			月 Month		
			日 Date		
	黃曆紀年 Lunar Calendar				
考古別 Archaeological Period					
發掘/出土地 Site/Field					
歷史文化背景 Context					
材質 Materials	類別 Type			象牙骨 / 野豬牙骨 / 虎牙骨 / 河馬牙骨 / 魚牙骨 / 犀角骨 / 牛角骨 / 羊角 / 鹿角骨 / 人骨 / 玳瑁 / 貝 / 其他 (手填)	
	色澤 Color			白 / 黃 / 淺棕 / 灰 / 其他 (手填)	
	註釋 Remarks				
形制 Physical Description	造型 Shape			宗教造像 / 人物 / 動物 / 植物 / 其他 (手填)	
	器形 Type			盒 / 壺 / 屏 / 瓶 / 筒 / 扇骨 / 扇柄 / 其他 (手填)	
	功能 Function			裝飾器 / 宗教用器 / 禮瑞器 / 樂器 / 兵器 / 文房用具 / 生活用器 / 飲食用器 / 玩賞器 / 陳列器 / 其他 (手填)	
	註釋 Remarks				
技法 Techniques	類別 Type			立雕 / 線刻 / 浮雕 / 鏤空 / 鑲嵌 / 編製 / 染色 / 其他 (手填)	
	註釋 Remarks				
款識	識文位置 Location			全器 / 器面 / 器內 / 器底 / 肩 / 腹 / 足 / 蓋 / 平面 / 其他 (手填)	

元素名稱				代碼表	
Element	Subelement				
Inscription	識文總類 Category	類別 Type	佛經 / 遺囑 / 詩詞 / 姓名款 / 紀年款 / 齋館款 / 其他 (手填)		
		書體 Script	楷書 / 行書 / 隸書 / 草書 / 篆書 / 行楷 / 甲骨 / 金文 / 鳥蟲書 / 其他 (手填)		
	刻作方式 Skill	類別 Type	刻款 / 寫款 / 鑲嵌 / 其他 (手填)		
		名稱 Name	刻款	刀刻 / 針刻 / 其他 (手填)	
			寫款	泥金漆 / 青花書 / 墨書 / 朱漆 / 其他 (手填)	
	鑲嵌	金 / 銀 / 銅 / 螺鈿 / 珠寶 / 其他 (手填)			
識文內容 Transcription					
註釋 Remarks					
尺寸 Measurement	基本尺寸 Dimension	位置 Location	通高 / 縱長 / 橫長 / 寬 / 厚 / 徑 / 深		
		數值 Value			
	細部尺寸 Extent Dimension	位置 Location	全器 / 器面 / 器內 / 器底 / 肩 / 腹 / 足 / 蓋 / 平面 / 其他 (手填)		
		數值 Value			
	淨重 Net Weight				
說明與註釋 Object Description and Interpretation					
展覽 Exhibition	展覽名稱 Exhibition Title				
	展覽時間 Exhibition Date				
	展覽地點 Exhibition Venue				
	展覽描述 Exhibition Introduction	類型 Type	展覽中文說明 / 展覽英文說明 / 鑑賞文章 / 網頁說明 / 其他 (手填)		
		說明 Exhibition Label Text			
	參展名稱 Object Name				
	展品描述 Object Description	類型 Type	展覽中文說明 / 展覽英文說明 / 鑑賞文章 / 網頁說明 / 其他 (手填)		
		說明 Exhibition Label Text			
	註釋 Remarks				
入藏 Acquisition	入藏日期 Date				
	取得方式 Transfer Mode		購入 / 受贈 / 撥交 / 寄存 / 託管 / 日本歸還 / 採集 / 發掘 / 接收 / 交換 / 其他 (手填)		
	藏品原所有人 Past Collector				

元素名稱			代碼表		
Element	Subelement				
	藏品登錄資料 Accession	流水號 Serial Number			
		原始號 Original Number			
		登錄號 Accession Number			
	收藏地點 Current Location	典藏單位 Repository Name	國立歷史博物館		
		位置號 Location Number	二樓庫房 / 五樓庫房 (5-1) / 五樓庫房 (5-2) / 五樓庫房 (5-3) / 六樓庫房 / 新店庫房 / 其他 (手填)		
註釋 Remarks					
藏品狀況 Condition	外觀描述 Description		現況良好 / 破損待修 / 不宜提件 / 輕度損傷 / 送修中 / 嚴重破損 / 風化 / 腐蝕 / 受沁 / 鏽蝕情形 / 蟲害 / 霉害 / 褪色 / 崩解 / 剝落 / 其他 (手填)		
	註釋 Remarks				
異動紀錄 Administrative/ Biographical	提借紀錄 Loan History	館內 In the Museum	單位 Unit		研究組 / 典藏組 / 推廣教育組 / 展覽組 / 其他 (手填)
			借出 Borrow	日期 Date	
				提借人員 Agent	
			歸還 Return	日期 Date	
				歸還人員 Agent	
			館外 Outside	單位 Unit	
		借出 Borrow		日期 Date	
				提借人員 Agent	
		歸還 Return		日期 Date	
			歸還人員 Agent		

元素名稱	代碼表			
Element	Subelement			
		用途 Purpose	研究 / 拍攝 / 展覽 / 其他 (手填)	
	註銷 Deaccession	註銷依據 / 文號 Document No.		
		註銷原因 Reason		
		註銷日期 Date		
		相關首長批示 Director' s Authorization		
		執行人員 / 單位簽名 Executive Authorization	研究組 / 典藏組 / 推廣教育組 / 展覽組 / 其他 (手填)	
		移轉 Transfer	移轉依據/文號 Document No.	
			移轉原因 Reason	
	移轉日期 Date			
	移轉單位 Receiving Unit			
	相關首長批示 Director' s Authorization			
	執行人員 / 單位簽名 Executive Authorization		研究組 / 典藏組 / 推廣教育組 / 展覽組 / 其他 (手填)	
	現在位置 Current Location	館內 In the Museum	一樓展場 / 二樓展場 / 三樓展場 / 四樓展場 / 庫房 / 其他 (手填)	
		館外 Outside		
修復紀錄 Conservation/ Treatment History	修復結果 Treatment	修復時間 Date		
		執行人員 / 單位簽名 Agent	典藏組 / 研究組 / 推廣教育組 / 展覽組 / 其他 (手填)	

元素名稱			代碼表	
Element	Subelement			
		修復位置 Location		
		修復材料 Material		
	修復後淨重 Net Weight			
	典藏環境建議 Storage Suggestions			
	修復紀要 Remarks			
	修復建議 Treatment Suggestions			
	藏品價值 Value	評等 Grade		
金額 Monetary Value				
幣種 Numismatic Classification		新台幣 / 美金 / 歐元 / 港幣 / 其他 (手填)		
保險 Insurance		險種 Type		風險 / 水險 / 兵險 / 地震險 / 火險 / 其他 (手填)
		保單號碼 Insurance No.		
		要保金額 Policy Amount		
		投保金額 Insurance Value		
		保險期限 Covering Period	起 Earliest Date	
			迄 Latest Date	
		對保公司 Ceded Company		
		投保公司 Insurance Company		
		著錄 Related Textual References	類型 Type	
名稱 Title				
期刊卷期 Volume				
頁碼 Page				

元素名稱		代碼表
Element	Subelement	
	圖版編號 Plate	
	該出版品中文物說明 Object Description	
	參考資料 Reference	
影像檔 Related Visual Documentation	檔名 File Name	
	影像格式 Image Format	*.tif / *.jpg / *.gif / *.bmp / *.pdf / *.eps / *.ai / *.mid / *.mp3 / *.mpeg / *.asf / *.wmv / *.avi / 其他 (手填)
	影像大小 Image Measurements	
	影像類型 Image Type	平面影像 / 3D 影像 / 動畫 / 影像 / 視訊 / 音訊 / 其他 (手填)
	影像角度 Image View	正面 / 局部 / 環場 / 其他 (手填)
	影像來源 Image Source	玻璃板底片 / 一般黑白照片 / 一般彩色照片 / 線繪圖 / 地圖 / 發掘記錄及檔案 / 拓片 / X 光照片 / 紅外線照片 / 顯微照片 / 復原圖 / 3D 影像 / 視訊 / 音訊 / 動畫 / 正片掃描 / 數位機背 / 其他 (手填)
	使用權限 Copyright/Restrictions	一般 / 館內 / 研究者 / 文物管理者 / 其他 (手填)
	圖檔說明 Description 製作日期 Date	
建檔紀錄 Cataloging History	填表人 Cataloger Name	
	填表時間 Cataloging Date	
	建檔人 Typist	
	建檔時間 Typing Date	
	核對人 Verifier Name	
	核對時間 Verifying Date	
	著錄狀態 Data Condition	著錄中 / 著錄完成 / 校對中 / 校對完成 / 其他 (手填)

填表人：曾時君

填表日期：2005/3/28

06 牙骨類著錄範列表單

元素名稱		著錄範例			
Element	Qualifier				
藏品類型 Type	館藏類型 Type		牙骨		
	相關類型 Related Type				
品名 Object Title	中文品名 Chinese Title		紫洞艇		
	英文品名 English Title		Carved ivory boat		
	其他品名 Variant Title				
藏品說明 Object Description	組件說明 Composition Notes				
	附件說明 Mounting Notes				
作者資料 Creator	姓名 Name		黃老奮		
	別名/字號 Variant Name				
	其他識別資料 Identification				
	出生地點 Birth Place		中國，廣東番禺		
	生年 Birth Date	中曆 Chinese Calendar	朝代別 Dynasty		中華民國
			分期 Period		
		帝王 Emperor			
		年號 Reign Title			
		年 Year		1	
月 Month					

元素名稱		著錄範例			
Element	Qualifier				
				日 Date	
		西曆	年		1911
		Chris	Year		
		tian	月		
		Era	Month		
			日		
			Date		
卒年 Death Date	中曆 Chine se Calen dar	朝代別 Dynasty	中華民國		
			分期 Period		
		帝王 Emperor			
		年號 Reign Title			
		年 Year	82		
		月 Month			
		日 Date			
		西曆	年	1993	
		Chris	Year		
		tian	月		
		Era	Month		
	日				
	Date				
國籍 Nationality					
族群 Ethnic Group		漢			
籍貫 Native Place					
活動區域 Place of Active					

元素名稱		著錄範例			
Element	Qualifier				
	創作地點 Creating Place				
	創作歷程 Active Period				
作品資料 Creation	中曆 Chinese Calendar	起 Earliest Date	朝代別 Dynasty	清	
			分期 Period	帝王 Emperor	
				年號 Reign Title	
				年 Year	
				月 Month	
				日 Date	
	迄 Latest Date	朝代別 Dynasty	中華民國		
		分期 Period	帝王 Emperor		
			年號 Reign Title		
			年 Year		
			月 Month		
			日 Date		
	西曆 Christian Era	起 Earliest Date	年 Year		
			月 Month		
			日 Date		
	迄 Latest Date	年 Year			
		月 Month			
日 Date					
黃曆紀年 Lunar Calendar					
考古別 Archaeological Period					
發掘/出土地 Site/Field					
歷史文化背景 Context					
材質 Materials	類別 Type		象牙骨		
	色澤 Color		白		

元素名稱		著錄範例		
Element	Qualifier			
	註釋 Remarks			
形制 Physical Description	造型 Shape	船		
	器形 Physical Appearance	無		
	功能 Function	陳列器		
	註釋 Remarks			
技法 Techniques	類別 Type	鏤空		
	註釋 Remarks			
款識 Inscription	識文位置 Location		器面	
	識文總類 Category	類別 Type	詩詞	
		書體 Script	楷書	
	刻作方式 Skill	類別 Type	刻款	
		名稱 Name	刀刻	
	識文內容 Transcription			
	註釋 Remarks			
尺寸 Measurement	基本尺寸 Dimension	位置 Location	縱長	橫長
		數值 Value	20.5 公分	4 公分
	細部尺寸 Extent Dimension	位置 Location		
		數值 Value		
	淨重 Net Weight			
說明與詮釋 Object Description and Interpretation		<p>本件毫芒牙雕紫洞艇係本館珍藏毫芒雕刻名家黃老奮先生五十件精品之一。造型精巧，船上旗幟人物逼真，上刻 赤壁賦 三六五字。</p> <p>歷來牙雕技藝所追求的最高境界為雅、細、繁，而毫芒牙雕為此三者之極致，為我國雕刻工藝美術中一項不可思議的絕技。</p>		
展覽	展覽名稱 Exhibition Title			

元素名稱		著錄範例			
Element	Qualifier				
Exhibition	展覽時間 Exhibition Date				
	展覽地點 Exhibition Venue				
	展覽描述 Exhibition Introduction	類型 Type			
		說明 Exhibition Label Text			
	參展名稱 Object Name				
	展品描述 Object Description	類型 Type			
		說明 Exhibition Label Text			
	註釋 Remarks				
	入藏 Acquisition	入藏日期 Date		1987-07	
取得方式 Transfer Mode		購入			
藏品原所有人 Past collector					
藏品登錄資料 Accession		流水號 Serial Number	系統自動產生		
		原始號 Original Number			
		登錄號 Accession Number	76-00150		
收藏地點 Current Location		典藏單位 Repository Name	國立歷史博物館		
		位置號 Location Number	五樓庫房 (5-1)		
註釋 Remarks					
藏品狀況 Condition	外觀描述 Description		現況良好		
	註釋 Remarks				
異動紀錄 Administrative/ Biographical	提借紀錄 Loan history	館內 In the Museum	單位 Unit		
			借出 Borrow	日期 Date	
				提借人員 Agent	
		歸還 Return	日期 Date		

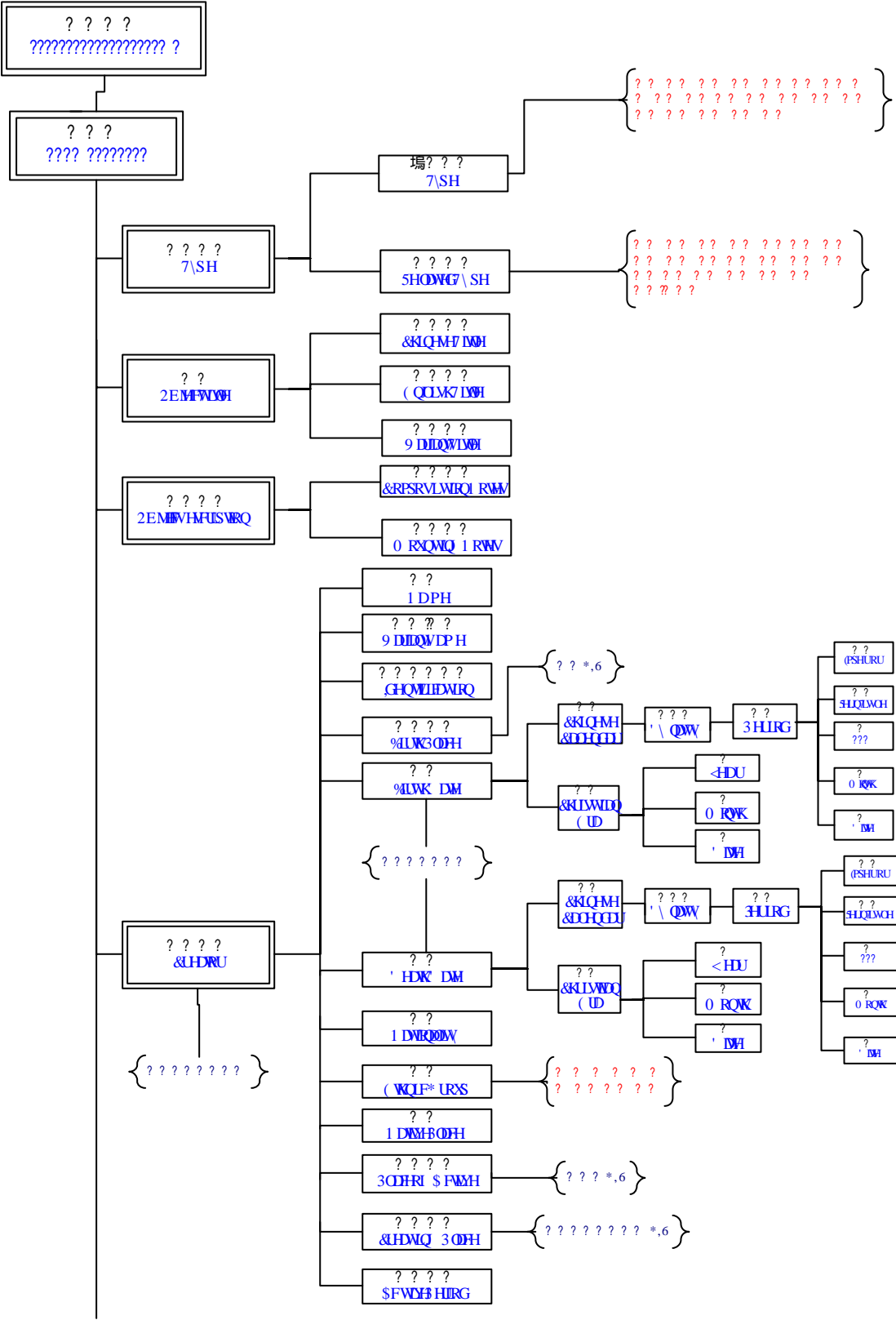
元素名稱				著錄範例
Element	Qualifier			
			歸還人員 Agent	
	館外 Outside	單位 Unit		
		借出 Borrow	日期 Date 提借人員 Agent	
		歸還	日期 Date 歸還人員 Agent	
		用途 Purpose		
註銷 Deaccession	註銷依據 / 文號 Document No.			
	註銷原因 Reason			
	註銷日期 Date			
	相關首長批示 Director's Authorization			
	執行人員 / 單位簽名 Executive Authorization			
	移轉 Transfer	移轉依據/文號 Document No.		
移轉原因 Reason				
移轉日期 Date				
移轉單位 Receiving Unit				
相關首長批示 Director's Authorization				
執行人員 / 單位簽名 Executive Authorization				
現在位置 Current Location		館內 In the Museum		四樓庫房
	館外 Outside			

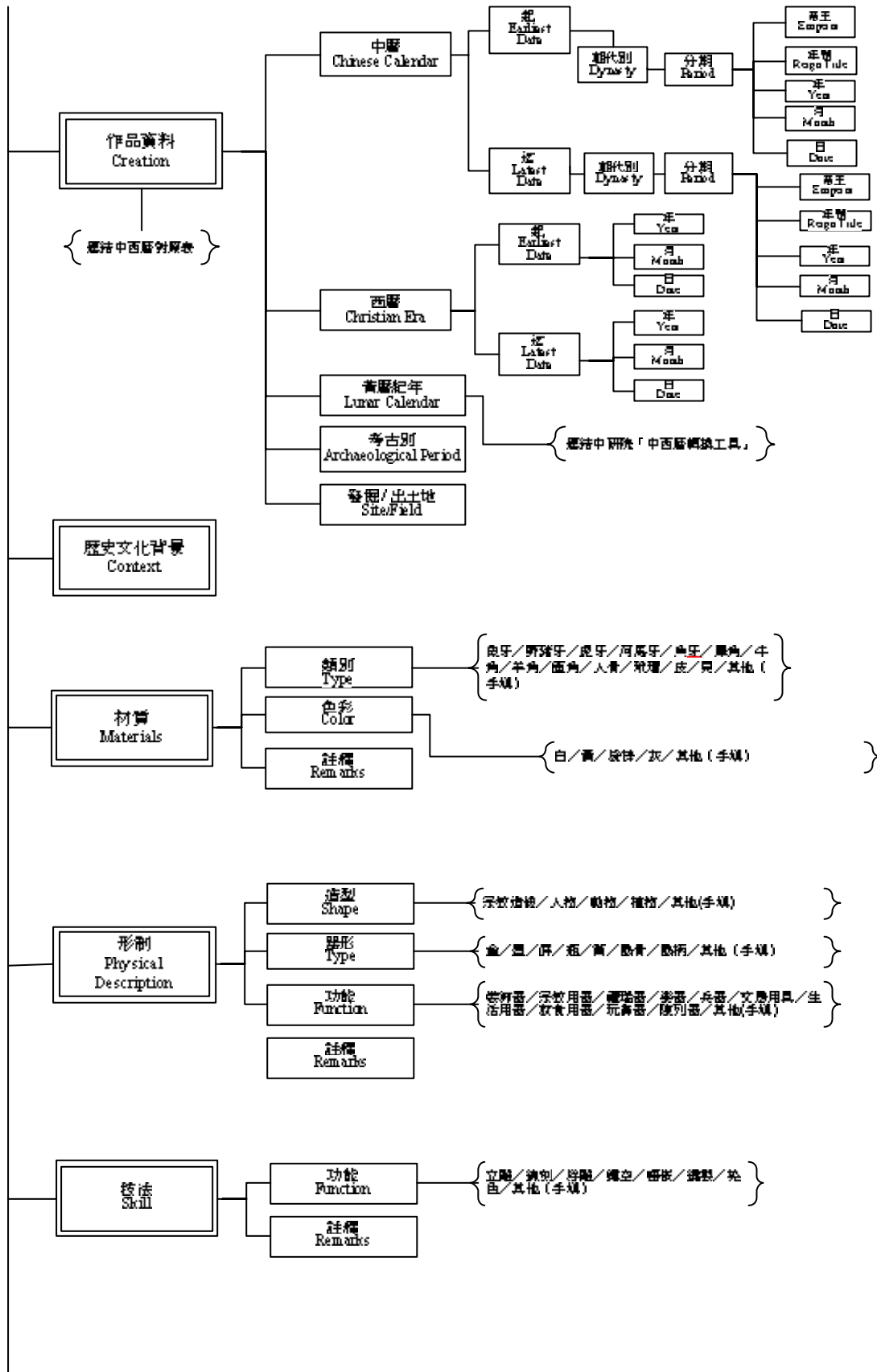
元素名稱		著錄範例		
Element	Qualifier			
修復紀錄 Conservation/ Treatment History	修復結果 Treatme nt	修復時間 Date		
		執行人員 / 單位簽名 Agent		
		修復位置 Location		
		修復材料 Material		
		修復後淨重 Net weight		
	典藏環境建議 Storage Suggestions			
	修復紀要 Remarks			
	修復建議 Treatment Suggestions			
	藏品價值 Value	評等 Grade		
		金額 Monetary Value		
幣種 Numismatic Classification				
保險 Insurance		險種 Type		
		保單號碼 Insurance No.		
		要保金額 Policy Amount		
		投保金額 Insurance Value		
		保險期限 Covering Period	起 Earliest Date	
			迄 Latest Date	
		對保公司 Ceded Company		
	投保公司 Insurance Company			
著錄	類型 Type		館內	
	名稱 Title		館藏精品	

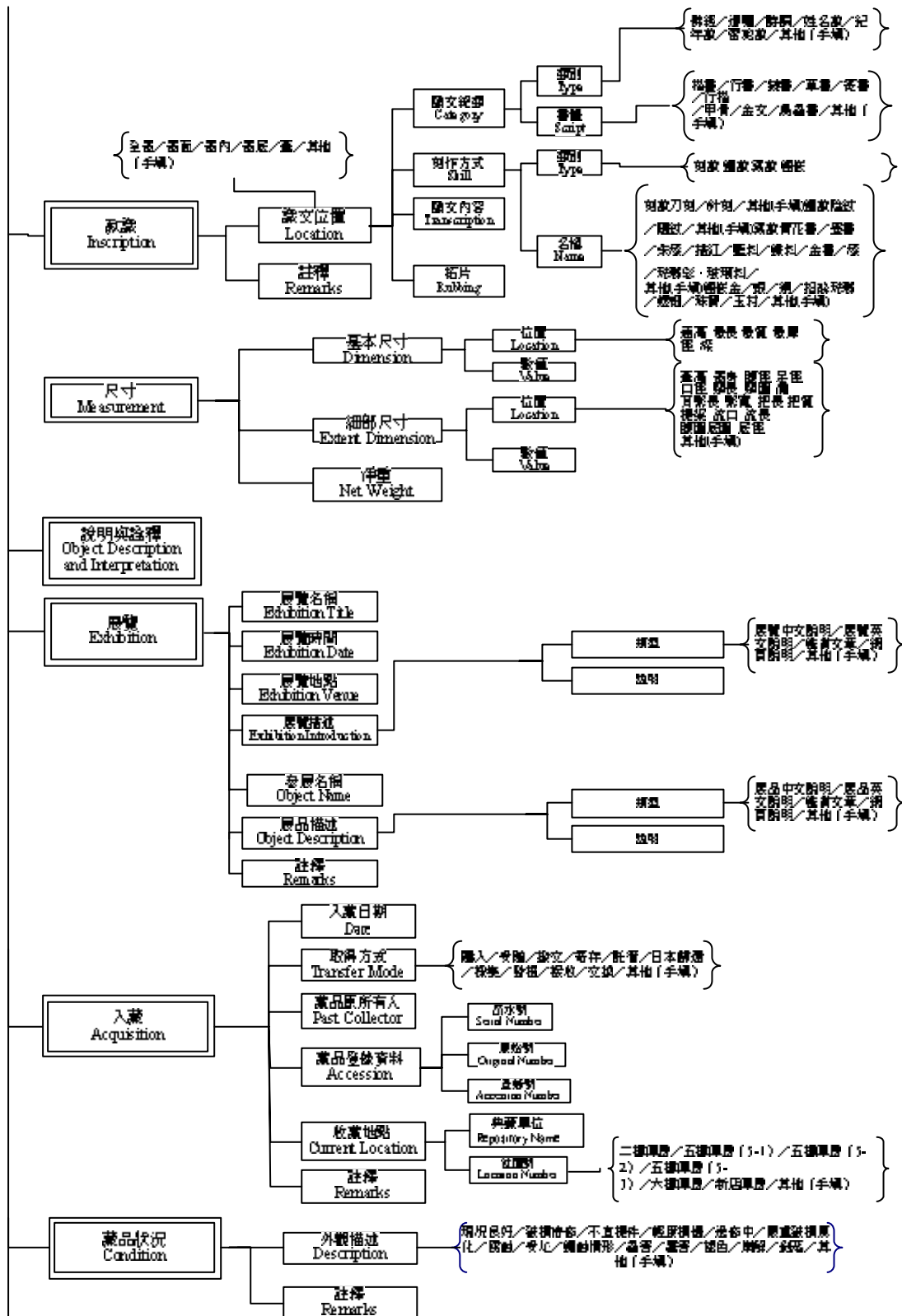
元素名稱		著錄範例
Element	Qualifier	
Related Textual References	期刊卷期 Volume	
	頁碼 Page	125
	圖版編號 Plate	99
	該出版品中文物說明 Object Description	紫洞艇
	參考資料 Reference	
	影像檔	檔名 File Name
Related Visual Documentation	影像格式 Image Format	
	影像大小 Image Measurements	
	影像類型 Image Type	
	影像角度 Image View	
	影像來源 Image Source	
	使用權限 Copyright/Restrictions	
	圖檔說明 Description	
	製作日期 Date	
建檔紀錄 Cataloging	填表人 Cataloger Name	黃璧珍
	填表時間 Cataloging Date	2005-03-28
History	建檔人 Typist	曾時君
	建檔時間 Typing Date	系統自動產生
	核對人 Verifier Name	系統自動產生
	核對時間 Verifying Date	系統自動產生
	著錄狀態 Data Condition	著錄中

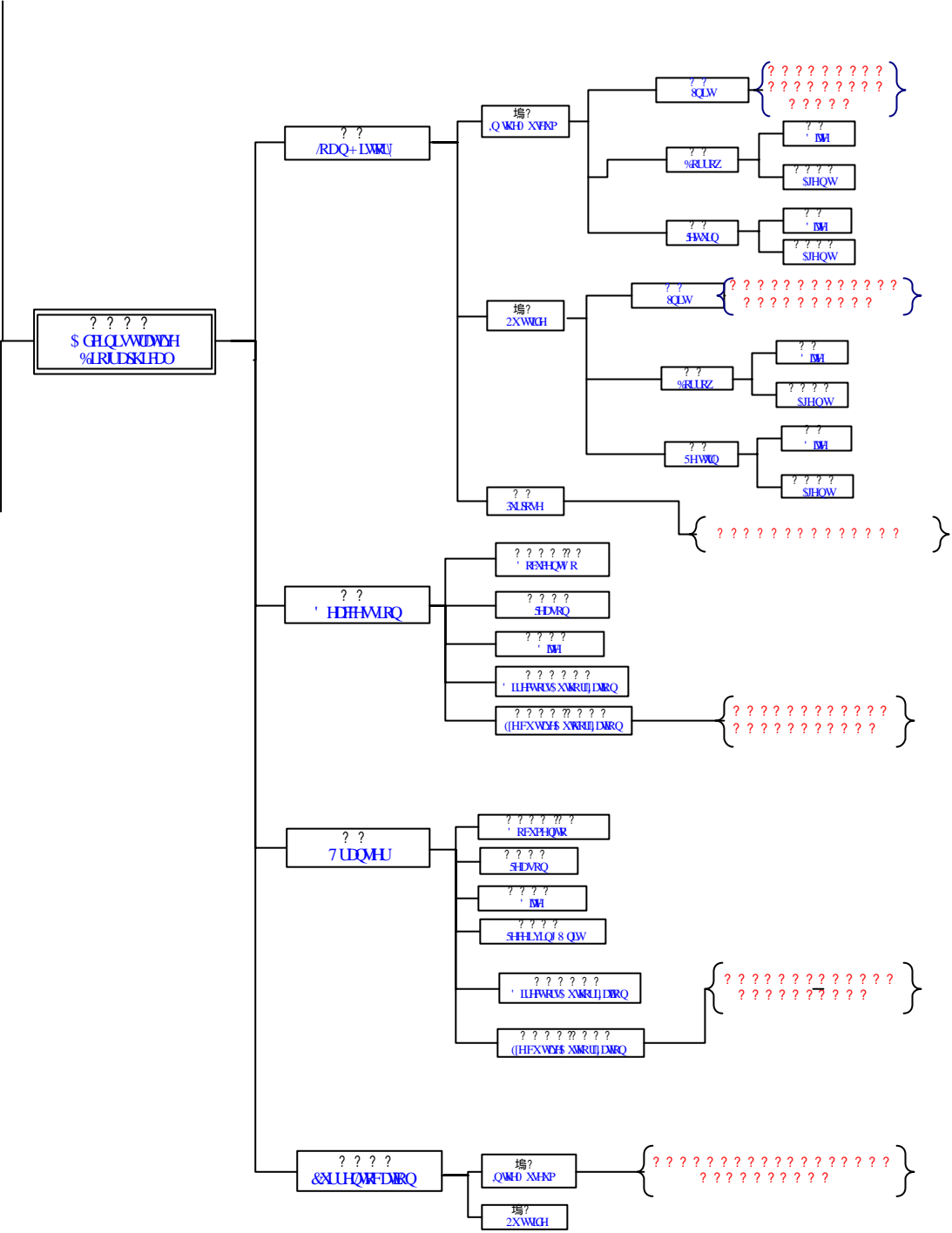
填表人：曾時君填表日期：2005/3/28

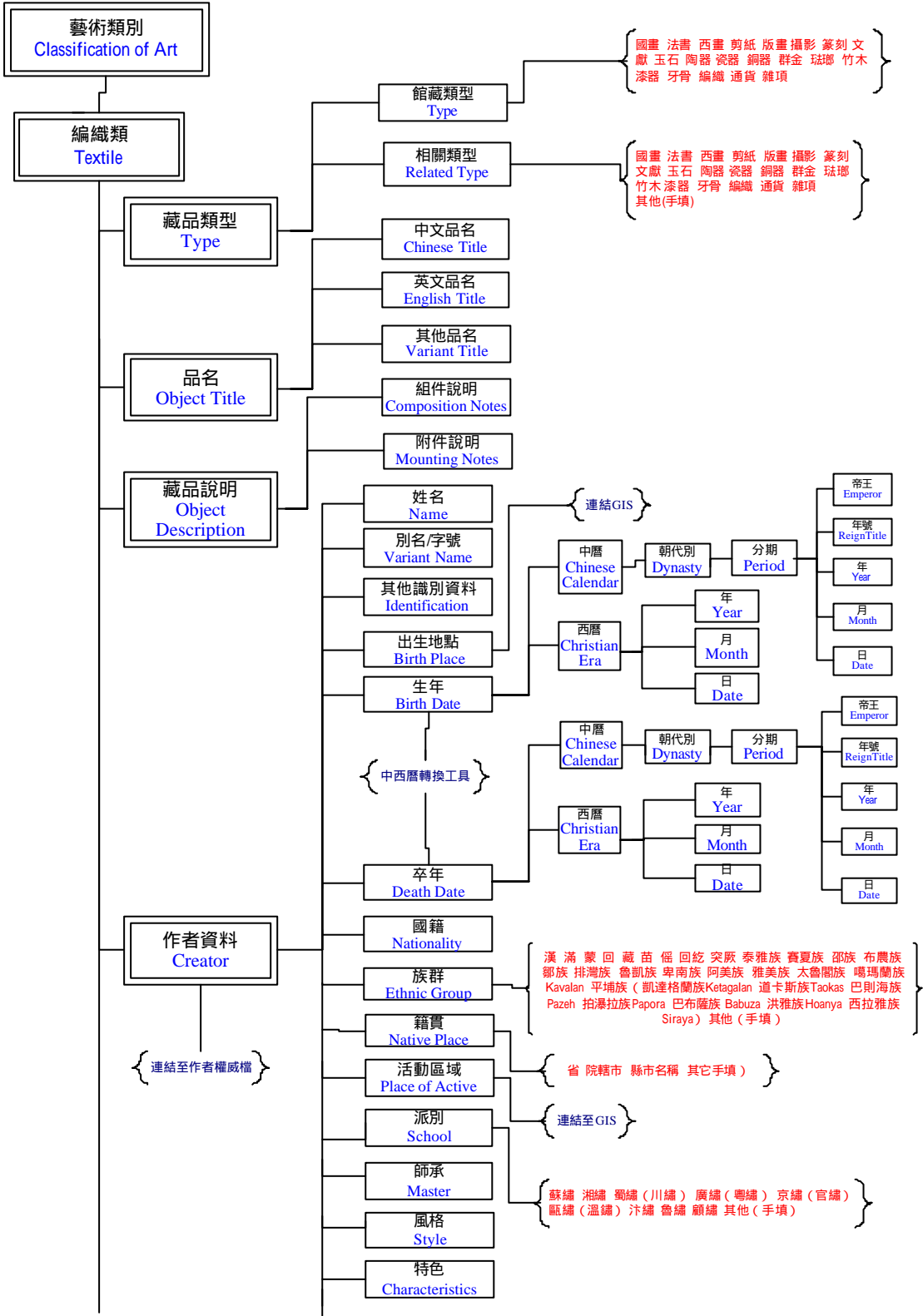
07 牙骨類元素結構關係圖

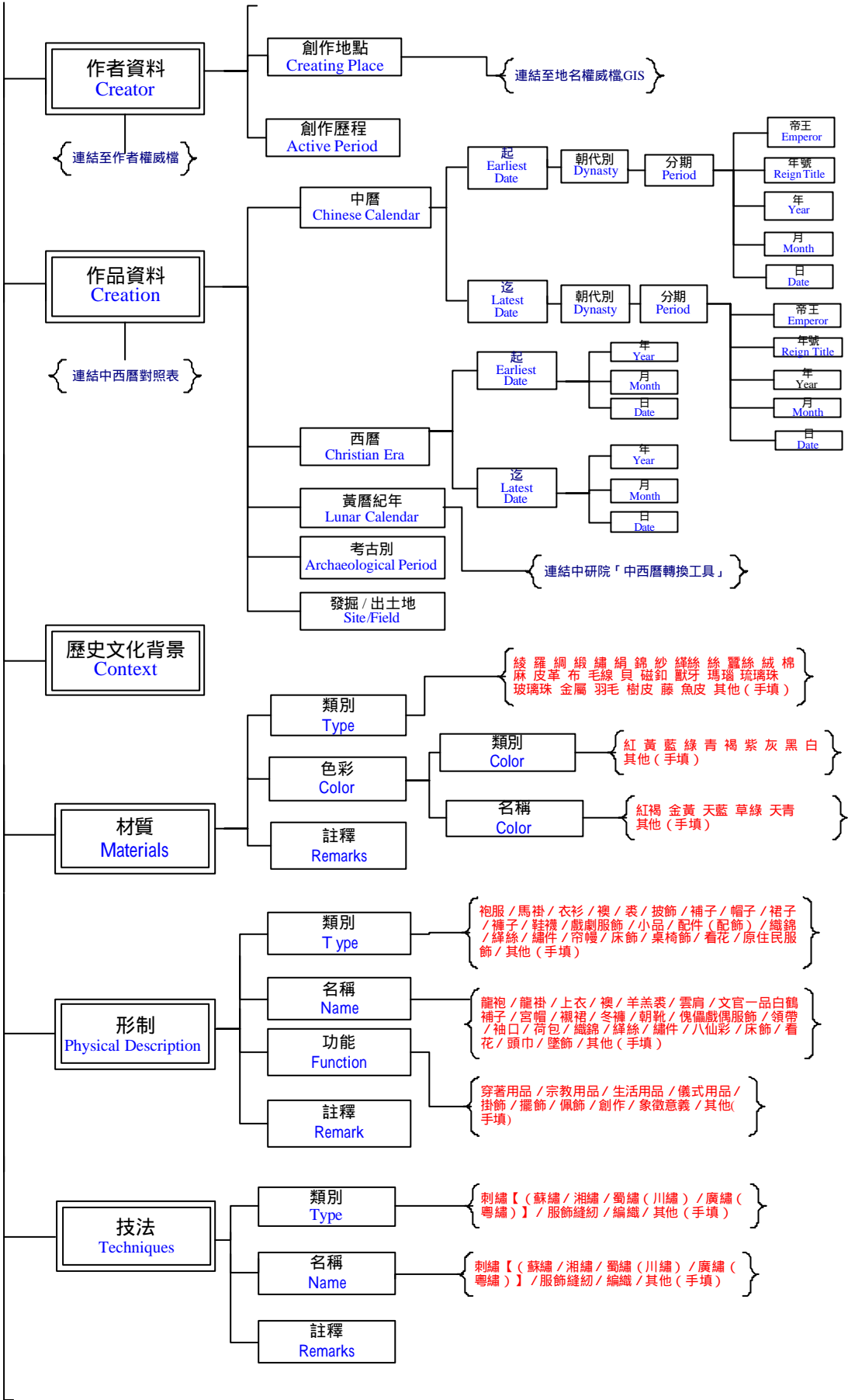


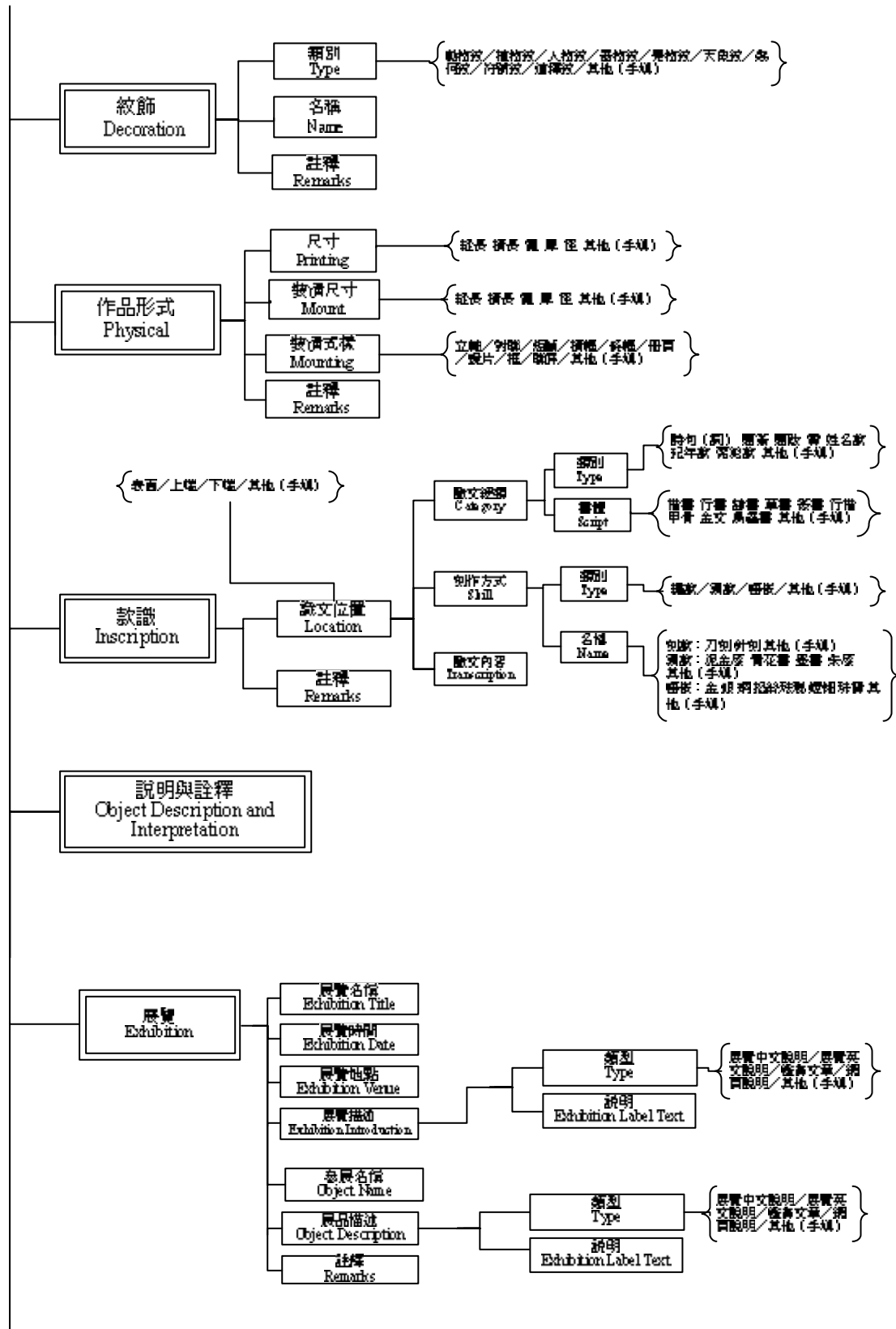


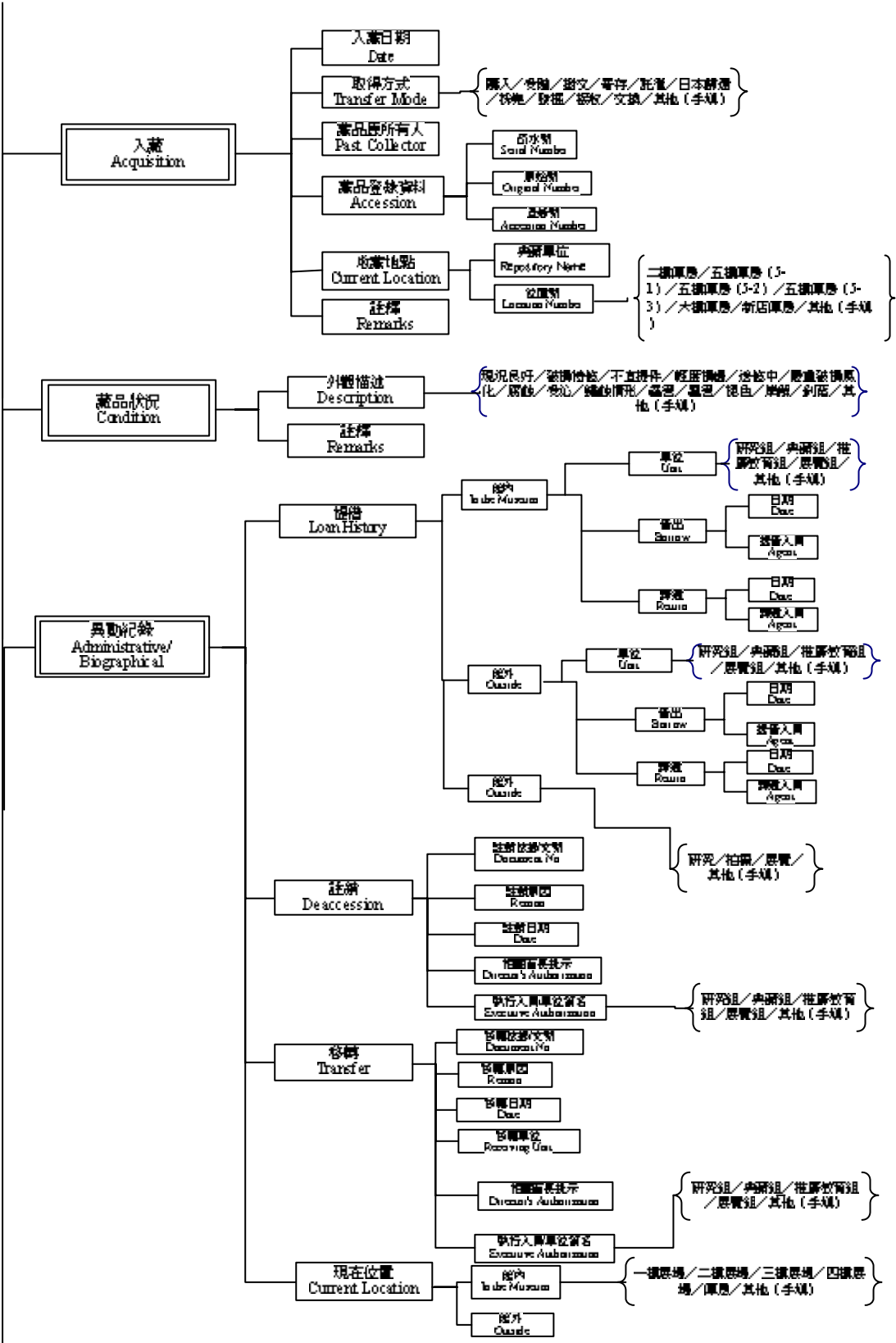


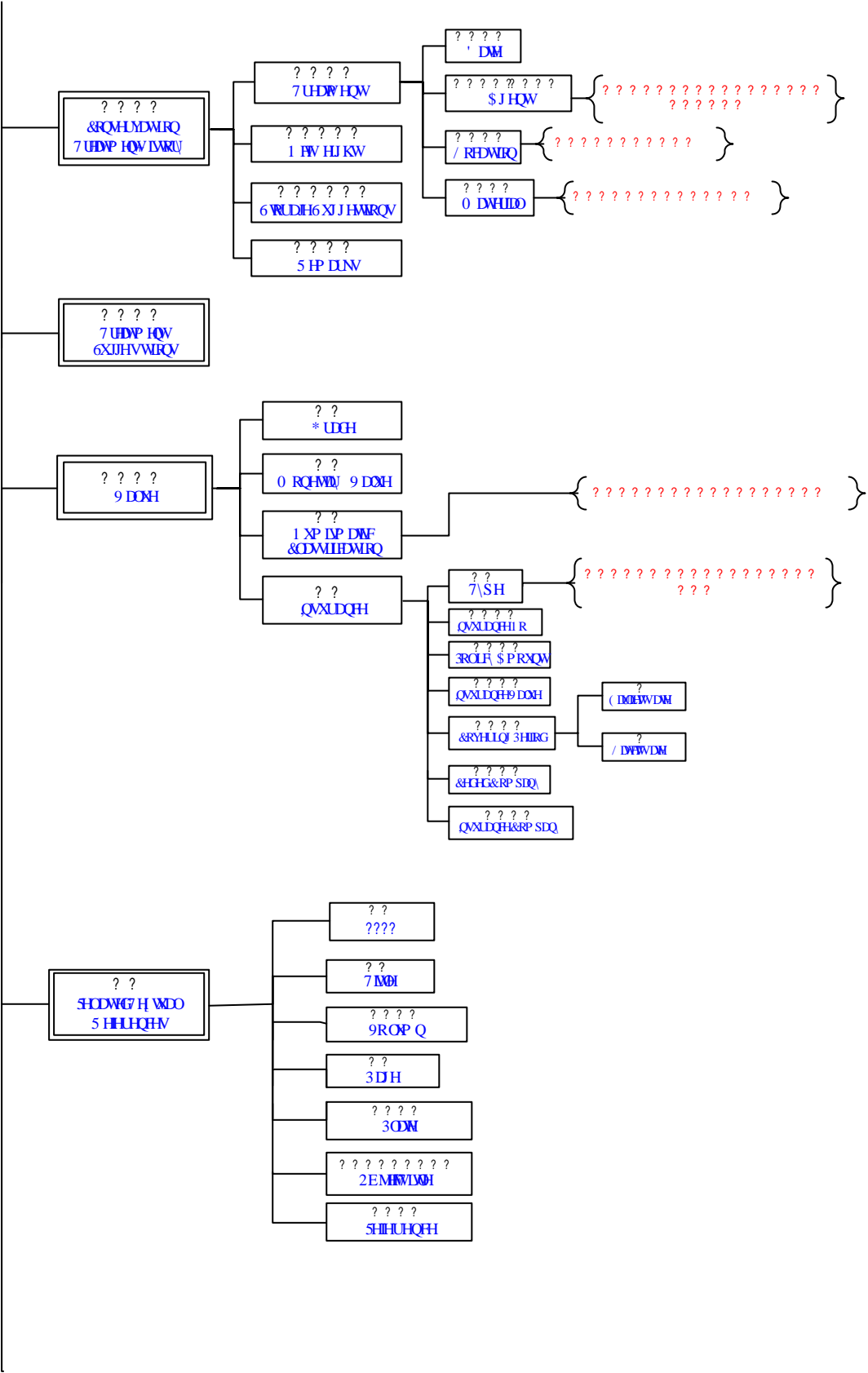


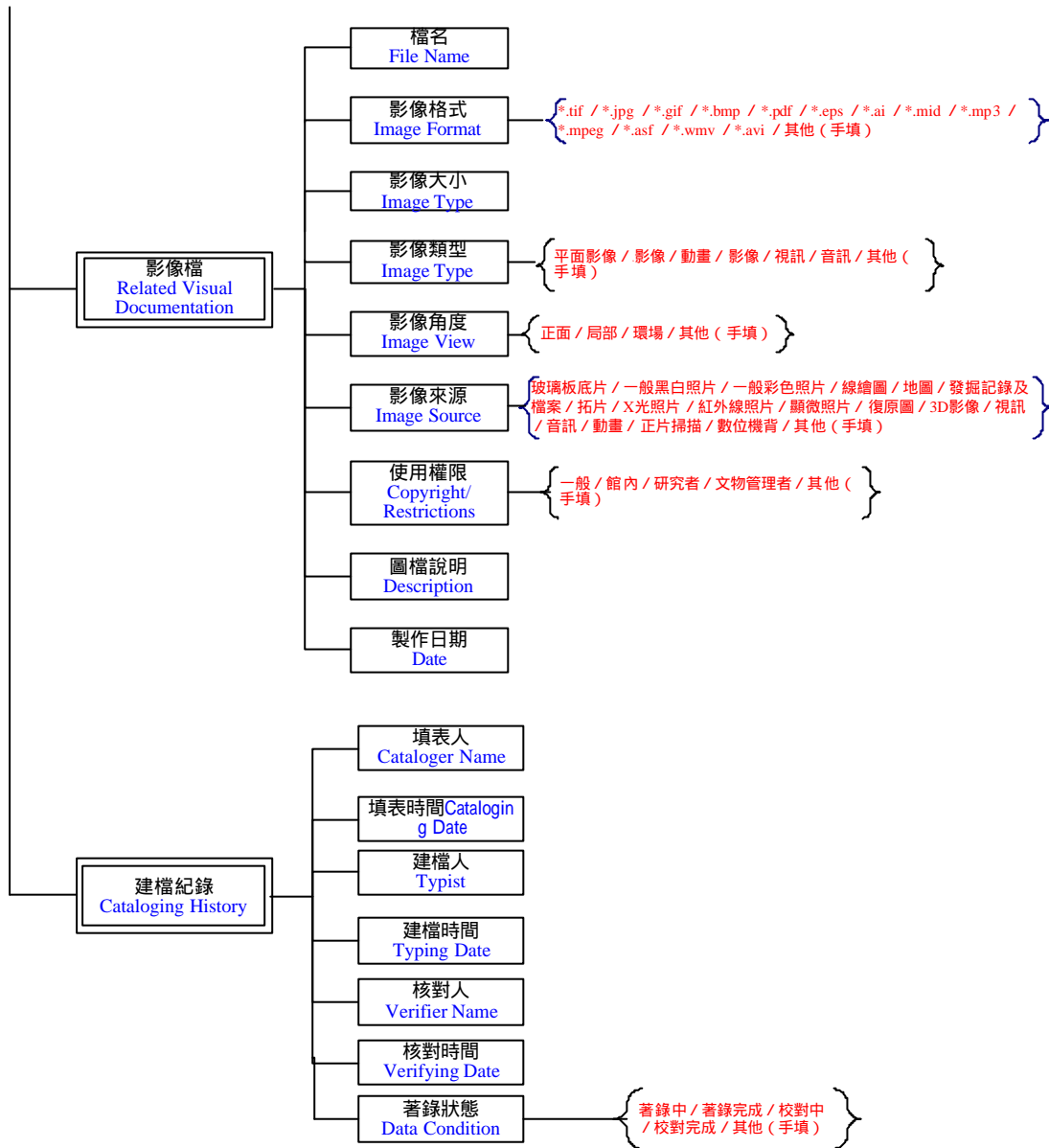












牙骨類系統屬性功能需求表單 08

元素中文名稱		欄位順序	資料型態	欄位最大 字元數	必填 欄位	多值欄 位	功能連結	預設 值	固定值	唯一值 欄位		
Element	Subelement											
藏品類型		1	Varchar									
	館藏類型	1-1	Varchar	10	Y		下拉式選單	牙骨				
	相關類型	1-2	Varchar	20		Y	下拉式選單					
品名		2										
	中文品名	2-1	Varchar	60	Y							
	英文品名	2-2	Varchar	60		Y						
	其他品名	2-3	Varchar	100		Y						
藏品說明		3										
	組件說明	3-1	Text	--								
	附件說明	3-2	Text	--								
作者資料		4										
	姓名	4-1	Varchar	20			連結作者權威檔					
	別名/字號	4-2	Varchar	100		Y						
	其他識別資料	4-3	Text	--		Y						
	出生地點	4-4	Varchar	100			地名權威檔, GIS					
	生 年	中 曆	朝代別	4-5-1-1		20		中西曆轉換工具檔				
			分期	帝王	4-5-1-3		20					
				年號	4-5-1-4		20					
				年	4-5-1-5		20					
				月	4-5-1-6		20					
				日	4-5-1-7		20					
				西 曆	年	4-5-2-1						
	月	4-5-2-2										
	日	4-5-2-3										
	卒 年	中 曆	朝代別	4-6-1-1		20						
			分期	帝王	4-6-1-3		20					
				年號	4-6-1-4		20					
				年	4-6-1-5		20					
				月	4-6-1-6		20					
				日	4-6-1-7		20					
				西 曆	年	4-6-2-1						
月		4-6-2-2										
日		4-6-2-3										
國籍		4-7	Varchar	40		Y						
族群	4-8	Varchar	40			下拉式選單						
籍貫	4-9	Varchar	60									
活動區域	4-10	Text	--			地名權威檔, GIS						
創作地點	4-11	Text	--			地名權威檔, GIS						

元素中文名稱		欄位順序	資料型態	欄位最大 字元數	必填 欄位	多值欄 位	功能連結	預設 值	固定值	唯一值 欄位		
Element	Subelement											
作品資料	創作歷程	4-12	Text	60								
		5	Date									
	中曆	起	朝代別	5-1-1-1	20	Y		連結中西 曆轉換工 具檔				
			迄	分期	5-1-1-2	20						
				帝王	5-1-1-3	20						
				年號	5-1-1-4	20						
				年	5-1-1-5	20						
				月	5-1-1-6	20						
				日	5-1-1-7	20						
		迄		朝代別	5-1-2-1	20						
			起	分期	5-1-2-2	20						
				帝王	5-1-2-3	20						
				年號	5-1-2-4	20						
				年	5-1-2-5	20						
				月	5-1-2-6	20						
				日	5-1-2-7	20						
	西曆	起			5-2	Date	20					
			年	5-2-1-1								
			月	5-2-1-2								
		迄	日	5-2-1-3								
年			5-2-2-1									
月			5-2-2-2									
日			5-2-2-3									
歷史文化背景	6	Text	--									
材質		7				Y						
	類別	7-1	Varchar	20			下拉式選 單					
	色澤	7-2	Varchar	20			下拉式選 單					
	註釋	7-3	Text	--								
形制		8										
	造型	8-1	Varchar	20			下拉式選 單					
	器形	8-2	Varchar	20			下拉式選 單					
	功能	8-3	Varchar	20			下拉式選 單					
	註釋	8-4	Text	--								
技法		9		20		Y						
	類別	9-1	Varchar	20			下拉式選 單					
	註釋	9-2	Text	--								
款識		10				Y						
	識文位置	10-1	Varchar	20			下拉式選 單					
		識文總類	類別	10-1-1-1	Varchar	20		下拉式選 單				

元素中文名稱		欄位順序	資料型態	欄位最大 字元數	必填 欄位	多值欄 位	功能連結	預設 值	固定值	唯一值 欄位	
Element	Subelement										
	書體	刻作方式	類別	10-1-2-1	Varchar	20				下拉式選單	
		識文內容	名稱	10-1-2-2	Varchar	20					下拉式選單
			10-1-3	Text	--						
	註釋	10-2	Text	--							
尺寸	基本尺寸			11-1	Varchar	20	Y	Y			
		位置		11-1-1	Varchar	20				下拉式選單	
		數值		11-1-2	Varchar	20					
	細部尺寸				11-2	Varchar			Y		
		位置			11-2-1	Varchar	20				下拉式選單
		數值			11-2-2	Varchar	20				
		淨重			11-2-3	Varchar	20				
說明與詮釋				12	Text	--					
展覽					13			Y			
	展覽名稱				13-1	Varchar	60				
	展覽時間				13-2	Date					
	展覽地點				13-3	Varchar	60				
	展覽描述	類型			13-4-1	Varchar	20				下拉式選單
		說明			13-4-2	Text	--				Link 館內參考資料或出版品數位檔
	參展名稱				13-5	Varchar	60				
	展品描述	類型			13-6-1	Varchar	20				下拉式選單
		說明			13-6-2	Text	--				Link 館內參考資料或出版品數位檔
註釋				13-7	Text	--					
入藏					14	Varchar					
	入藏日期				14-1	Date		Y			
	取得方式				14-2	Varchar	20				下拉式選單
	藏品原所有人				14-3	Varchar	40				
	藏品登錄資料					14-4					
		流水號			14-4-1	Varchar	8	Y			系統自動產生
		原始號			14-4-2	Varchar	20				
		登錄號			14-4-3	Varchar	20	Y			Link 典藏管理系統
收				14-5							

元素中文名稱		欄位順序	資料型態	欄位最大 字元數	必填 欄位	多值欄 位	功能連結	預設 值	固定值	唯一值 欄位	
Element	Subelement										
藏地點	典藏單位	14-5-1	Varchar	20				國立 歷史 博物館			
	位置號	14-5-2	Varchar	20			Link 典藏 管理系統				
	註釋	14-6		--							
藏品狀況		15				Y					
	外觀描述	15-1	Varchar	20	Y		下拉式選 單	現況 良好			
	註釋	15-2	Varchar	--							
異動紀錄		16									
	提借紀錄		16-1				Y				
		館內	單位	16-1-1-1	Varchar			下拉式選 單			
			提借日期	16-1-1-2-1	Date	20					
			提借人員	16-1-1-2-2	Varchar	20					
		歸還	日期	16-1-1-3-1	Date						
			歸還人員	16-1-1-3-2	Varchar	20					
							Y				
	館外	單位	16-1-2-1	Varchar	20						
		提借	日期	16-1-2-2-1	Date						
			提借人員	16-1-2-2-2	Varchar						
		歸還	日期	16-1-2-3-1	Date						
			歸還人員	16-1-2-3-2	Varchar	20					
		用途	16-1-3	Varchar	40			下拉式選 單			
	註銷		16-2				Y				
		註銷依據/文號	16-2-1	Varchar	20						
		註銷原因	16-2-2	Varchar	--						
		註銷日期	16-2-3	Date	Date						
		相關首長批示 執行人員/單位簽 名	16-2-4 16-2-5	Varchar	40		Y	下拉式選 單			
	移轉		16-3				Y				
		移轉依據/文號	16-3-1	Varchar	20						
移轉原因		16-3-2	Varchar	--							
移轉日期		16-3-3	Date	Date							
移轉單位		16-3-4	Varchar	40							
相關首長批示 執行人員/單位簽 名		16-3-5 16-3-6	Varchar	40		Y	下拉式選 單				
現		16-4			Y						

元素中文名稱		欄位順序	資料型態	欄位最大 字元數	必填 欄位	多值欄 位	功能連結	預設 值	固定值	唯一值 欄位	
Element	Subelement										
	在位置	館內	16-4-1	Varchar	60			下拉式選單			
		館外	16-4-2	Varchar	60						
修復紀錄			17				Y				
	修復結果		17-1								
		修復時間	17-1-1	Date	Date						
		執行人員 / 單位簽名	17-1-2	Varchar	40			下拉式選單			
		修復位置	17-1-3	Varchar	60						
	修復材料	17-1-4	Varchar	100							
	修復後淨重	17-2	Varchar	8							
	典藏環境建議	17-3	Varchar	--							
修復紀要	17-4	Varchar	--								
修復建議			18	Varchar	--		Y				
藏品價值			19								
	評等		19-1	Varchar	20						
	金額		19-2	Varchar	8			無			
	幣種		19-3	Varchar	20			下拉式選單			
	保險			19-4				Y			
		險種		19-4-1	Varchar	40			下拉式選單		
		保單號碼		19-4-2	Varchar	20					
		要保金額		19-4-3	Varchar	8					
		投保金額		19-4-4	Varchar	8					
		保險期限			19-4-5		Date				
	起			19-4-5-1	Date						
	迄			19-4-5-2	Date						
對保公司		19-5	Varchar	40							
投保公司		19-6	Varchar	40							
著錄							Y				
	類型		20	Varchar	8			下拉式選單			
	名稱		20-1	Varchar	60						
	期刊卷期		20-2	Varchar	20						
	頁碼		20-3	Varchar	20						
	圖版編號		20-4	Varchar	20						
	該出版品中文物說明		20-5	text	--						
	參考資料		20-6	text	--			Link 館內參考資料或出版品數位檔			
影像檔			21				Y	Link 圖檔資料庫			
	檔名		21-1	Varchar	20						
	影像格式		21-2	Varchar	10			下拉式選			

元素中文名稱		欄位順序	資料型態	欄位最大 字元數	必填 欄位	多值欄 位	功能連結	預設 值	固定值	唯一值 欄位
Element	Subelement									
	影像大小	21-3	Varchar	10			單			
	影像類型	21-4	Varchar	20						
	影像角度	21-5	Varchar	20						
	影像來源	21-6	Varchar	20						
	使用權限	21-7	Varchar	20						
	圖檔說明	21-8	Date	--						
	製作日期	21-9		Date						
建檔紀錄		22								
	填表人	22-1	Varchar	30	Y					
	填表時間	22-2	Date	Date	Y					
	建檔人	22-3	Varchar	30	Y		系統自動 產生			
	建檔時間	22-4	Date	Date	Y					
	核對人	22-5	Varchar	30						
	核對時間	22-6	Date	Date						
	著錄狀態	22-7	Varchar	10			下拉式選 單			

填表者：曾時君

牙骨類系統查詢功能需求表單 09

元素中文名稱		簡要查詢	進階查詢	簡要顯示款目	檢索結果排序	詳細顯示款目	付費使用		
Element	Subelement								
藏品類型		Y	Y	Y	1	Y			
	館藏類型								
	相關類型								
品名			Y			Y			
	中文品名	Y		Y	2				
	英文品名								
	其他品名								
藏品說明									
	組件說明								
	附件說明								
作者資料									
	姓名								
	別名/字號								
	其他識別資料								
	出生地點								
	生年	中曆	朝代別	分期	帝王				
					年號				
					年				
					月				
					日				
					西曆	年			
		月							
		日							
		卒年	中曆	朝代別	分期	帝王			
						年號			
	年								
	月								
	日								
	西曆					年			
	月								
	日								
	國籍								
	族群								
	籍貫								
	活動區域								
	創作地點								
	創作歷程								
作品資料	中曆	起	朝代別	Y	Y	Y	3	Y	
				分期					
				帝王	Y				Y

元素中文名稱				簡要查詢	進階查詢	簡要顯示款目	檢索結果排序	詳細顯示款目	付費使用	
Element	Subelement									
			年號		Y			Y		
			年		Y			Y		
			月							
			日							
		迄	朝代別	Y	Y	Y	4	Y		
			分期							
			帝王		Y					
			年號		Y			Y		
			年		Y			Y		
			月							
		日								
		西曆	起			Y			Y	
				年	Y		Y	5		
				月						
			日							
			迄			Y			Y	
	年			Y		Y	6			
	月									
		日								
歷史文化背景					Y			Y		
材質										
		類別		Y	Y	Y	7	Y		
		色澤		Y	Y	Y	8	Y		
	註釋									
形制										
		造型			Y			Y		
		器形			Y			Y		
		功能			Y			Y		
	註釋									
技法										
		類別			Y			Y		
	註釋									
款識										
	識文位置									
	識文總類	類別								
		書體								
	刻作方式	類別								
		名稱								
	識文內容									
	拓片									
註釋										
尺寸	基本尺寸	位置	Y	Y	Y	9	Y			
		數值	Y	Y	Y	10	Y			
	細部尺寸	位置								
		數值								
	淨重									
說明與詮釋					Y			Y		
展覽										

元素中文名稱		簡要查詢	進階查詢	簡要顯示款目	檢索結果排序	詳細顯示款目	付費使用	
Element	Subelement							
	展覽名稱							
	展覽時間							
	展覽地點							
	展覽描述	類型						
		說明						
	參展名稱							
	展品描述	類型						
		說明						
註釋								
入藏	入藏日期							
	取得方式							
	藏品原所有人							
	藏品登錄資料	流水號						
		原始號						
		登錄號						
	收藏地點	典藏單位						
		位置號						
	註釋							
藏品狀況	外觀描述							
	註釋							
異動紀錄	提借紀錄	館內	單位					
			借出	日期				
			提借人員					
		歸還	日期					
			歸還人員					
	館外	借出	單位					
			日期					
			提借人員					
		歸還	日期					
			歸還人員					
			用途					
	註銷	註銷依據/文號						
		註銷原因						
		註銷日期						
		相關首長批示						
		執行人員/單位 簽名						
移轉	移轉依據/文號							
	移轉原因							

元素中文名稱		簡要查詢	進階查詢	簡要顯示款目	檢索結果排序	詳細顯示款目	付費使用	
Element	Subelement							
		移轉日期						
		移轉單位						
		相關首長批示						
		執行人員/單位 簽名						
	現在位置							
		館內 館外						
修復紀錄	修復結果							
		修復時間						
		執行人員 / 單位 簽名						
		修復位置						
		修復材料						
	修復後淨重							
	典藏環境建議							
	修復紀要							
修復建議								
藏品價值								
		評等						
		金額 幣種						
	保險							
		險種						
		保單號碼						
		要保金額						
		投保金額						
		保險期限						
			起 迄					
	對保公司							
投保公司								
著錄								
	類型							
	名稱							
	期刊卷期							
	頁碼							
	圖版編號							
	該出版品中文物說明							
	參考資料							
影像檔								
	檔名 影像格式							
	影像大小							
	影像類型							

元素中文名稱		簡要查詢	進階查詢	簡要顯示款目	檢索結果排序	詳細顯示款目	付費使用
Element	Subelement						
	影像角度						
	影像來源						
	使用權限						
	圖檔說明						
	製作日期						
建檔紀錄							
	填表人						
	填表時間						
	建檔人						
	建檔時間						
	核對人						
	核對時間						
	著錄狀態						

填表者：曾時君

10 系統紀錄建檔流程說明

著錄時，先由內容專家填寫 metadata 表單，再由助理人員建檔，或是內容專家研判文物，直接由助理人員輸入電腦，不用再填寫表單。

著錄人員要進行紀錄建檔時，進入著錄介面之前需經過身份的確認，著錄人員必須輸入自己的姓名，方可登入 Metadata 系統進行建檔，系統需記錄建檔人姓名與建檔時間。並記錄此筆資料的著錄研判人員姓名、日期(即填表人)。

同樣的，當著錄人員需核對紀錄內容時，也需經過身份的確認，藉由確認的動作可知該筆記錄是經由誰人所修改，系統亦需記錄核對人姓名與核對時間。系統不需記錄每次的核對資訊，只需記錄最近一次的核對資訊即可。

11 Metadata 系統主鍵元素架構格式

史博館將「文物館藏編號」作為主鍵元素，其架構格式，共有五種，茲分述如下：

格式一：

四個阿拉伯數字，開頭數字為 6、7、8、9，如 6900

格式二：

五個阿拉伯數字，開頭數字為 1、2、3，如 10062

格式三：

二個阿拉伯數字+ - +五個阿拉伯數字，如 71-00030

格式四：

一個英文字+七個阿拉伯數字，如 h0000370

格式五：

二個阿拉伯數字+ - +五個阿拉伯數字+ - + 一個阿拉伯數字，如 82-00173-1

二個阿拉伯數字+ - +五個阿拉伯數字+ - + 二個阿拉伯數字，如 82-00173-12

填表者：曾時君

12 系統使用群組與其使用功能表單

群組 (Group)	群組描述	系統功能				
		資料查詢	資料異動	系統維護		
				權限管理	代碼管理	異動紀錄查詢
系統管理人員	負責管理與維護系統	Y	Y	Y	Y	Y
研究人員		Y	Y		Y	Y
研究助理		Y	Y		Y	

填表者：曾時君