

國家歷史資料庫
後設資料需求表單

01 Metadata 需求確認表單

主題計畫名稱 (中/英文): 中央研究院資訊科學研究所及國史館「國家歷史資料庫—戰後台灣的初期發展(1945-1954)」計畫/National History Database-The Development of Postwar Taiwan (1945-1954)	計畫主持人:(姓名、電話、電子郵件) 莊庭瑞 02-27883799 轉 1608 trc@iis.sinica.edu.tw
主題計畫所屬單位: 中央研究院資訊所、國史館	
計畫說明: <p>當前正值數位革命的資訊時代，人類對於資料、資訊及知識的儲存、管理、應用、溝通、傳播等方式，均起了重大的變革，以電腦為基礎的資料庫（儲存量）、網路（傳遞迅捷）已為人們廣泛使用，而且逐漸成為知識交流的主要媒介。為此，中央研究院資訊科學研究所與國史館擬以該館數位典藏成果為基礎，進一步整合學術界研究成果，建立包括：人物傳記、大事年表、重要史事、重要檔案以及相關研究書目等內容，並透過結合文字、影像、聲音的方式展現國家歷史之數位資料、資訊與知識平台，且將此知識性數位資料庫上載於全球資訊網絡，提供各界閱讀、查詢、資料檢索等，以利交流。</p>	
計畫目標: <p>本計畫的主要目的是以數位儲存管理，與網路傳遞交流等方式，來整合以國史館史料典藏和學術界研究成果為主的各種國家歷史資源，並應用中央研究院資訊科學研究所所研發的科技，建構一個內容完整、多元，且可快速傳播的歷史知識和國家記憶--「國家歷史資料庫」。希望能讓歷史資料、資訊和知識的儲存、管理、應用及交流更具效益，進一步能整合研究資源，並建立文字、聲音及影像等不同媒體數位化結合的表現形式，以促進歷史文化產業升級與輔助教學。簡言之，「國家歷史資料庫」的建構，其目標有五：</p> <ol style="list-style-type: none"> (一) 普及歷史知識，深化國家意識。 (二) 輔助歷史教學。 (三) 提供豐富的研究資訊，並進而形塑新的歷史研究方法。 (四) 改變歷史的書寫與展現模式，並有助於國史修纂工作之推動。 (五) 促進歷史文化產業升級。 	
參與 Metadata 作業的主題計畫同仁:(姓名、電話、電子郵件) 吳淑鳳 電話：02-22175500轉256 E-MAIL：907a@academia.dmh.gov.tw 林正慧 電話：02-22175500 轉 263 E-MAIL：883a@academia.drnh.gov.tw	

許瑞浩

電話：02-22175500 轉 269

947a@academia.drn.gov.tw

曾品滄

電話：02-22175500 轉 265

E-MAIL：829a@academia.drn.gov.tw

張世瑛

電話：02-22175500 轉 274

E-MAIL：206a@academia.drn.gov.tw

Q1、是否希望將 Metadata 需求納入計畫內？

是

Q2、是否希望中研院「Metadata 工作組」協助規劃與分析典藏品 Metadata？

是

Q3、系統目標

系統主要功能有二，一為提供後端詮釋資料輸入及系統管理之相關功能，一為於前端網站上提供民眾瀏覽查詢功能。前端網站上瀏覽查詢功能包含：使用者可依作品類別、人物與團體、時代、地區、及資料庫等分類作關鍵字邏輯運算查詢，查詢結果採圖文式排列，依名稱或年代加以排序顯示。

Q4、系統範圍

- (一) 資料庫建置：包含資料庫架構分析與建置、數位化典藏品後設資料 (Metadata) 的分析與建置。此資料庫預估將涵蓋約 1000 萬字量的各式文字檔案和約 1000 件的各式圖像檔案。
- (二) 整體資訊管理：包含資訊檢索系統、維護管理系統，以及後續資料在新增、修改和刪除的線上與批次作業的管理者介面。
- (三) 一般使用介面：供一般使用者瀏覽使用的內容網站之規劃。

Q5、預計時程與期限？

期望在 10 月完成 Metadata 分析，在 12 月有系統雛形可進行著錄測試。

Q6、預期的需求重點與成果？(GIS system? Exhibition Management.....)

- 1、 完成基本資料庫雛形
- 2、 舊有紀錄的轉檔
- 3、 權威檔 Metadata
- 4、 數位圖檔需有 Metadata 欄位著錄圖檔之說明文字。

Q7、藏品資料類型與數量（若不同資料類型需不同的 Metadata 著錄格式，請註明，並標明計畫進行的優先順序）

此資料庫預估將涵蓋約 1000 萬字量的各式文字檔案和約 1000 件的各式圖像檔案。其內容如下：

- 1、1,000 萬字各式文字檔（約 10,000 至 15,000 筆）
 - (1)主題分類：終戰與接收、二二八事件、中日和約、土地改革、政府遷臺與戒嚴體制、美援、教育與文化、經濟重建、憲政與地方自治、白色恐怖等。
 - (2)項目分類：大事紀要、人物傳記、史事專題說明、名詞解釋、口述歷史紀錄、檔案、書信、日記、論文、書目、書目摘要、研究概況等。
 - (3)格式分類：txt 檔約 80%，word 檔約 20%。
- 2、1,000 件各式影像檔
 - (1)主題分類：終戰與接收、二二八事件、中日和約、土地改革、政府遷臺與戒嚴體制、美援、教育與文化、經濟重建、憲政與地方自治、白色恐怖等。
 - (2)項目分類：照片、圖像、年表、地圖、檔案影件、統計表格及其他圖表等。
 - (3)格式分類：jpg 檔約 90%，tiff 檔約 10%。

Q8、目前典藏品目錄資訊的狀態？**8-1 使用的系統**

系統名稱、鍵檔數量、資料庫系統相關文件（規格書，Schema...等）

8-2 是否使用任何 metadata 標準？**8-3 是否有任何既有之著錄表單？（如：文物基本資料表、登記表...等）****8-4 是否有公開網站，可供查詢使用？****8-5 是否有其他相關參考資訊（如：其他單位網站、著錄規範...等）**

無

Q9、藏品數位化規格需求？（解析度、檔案類型、開放程度...等）

圖檔解析度分為：

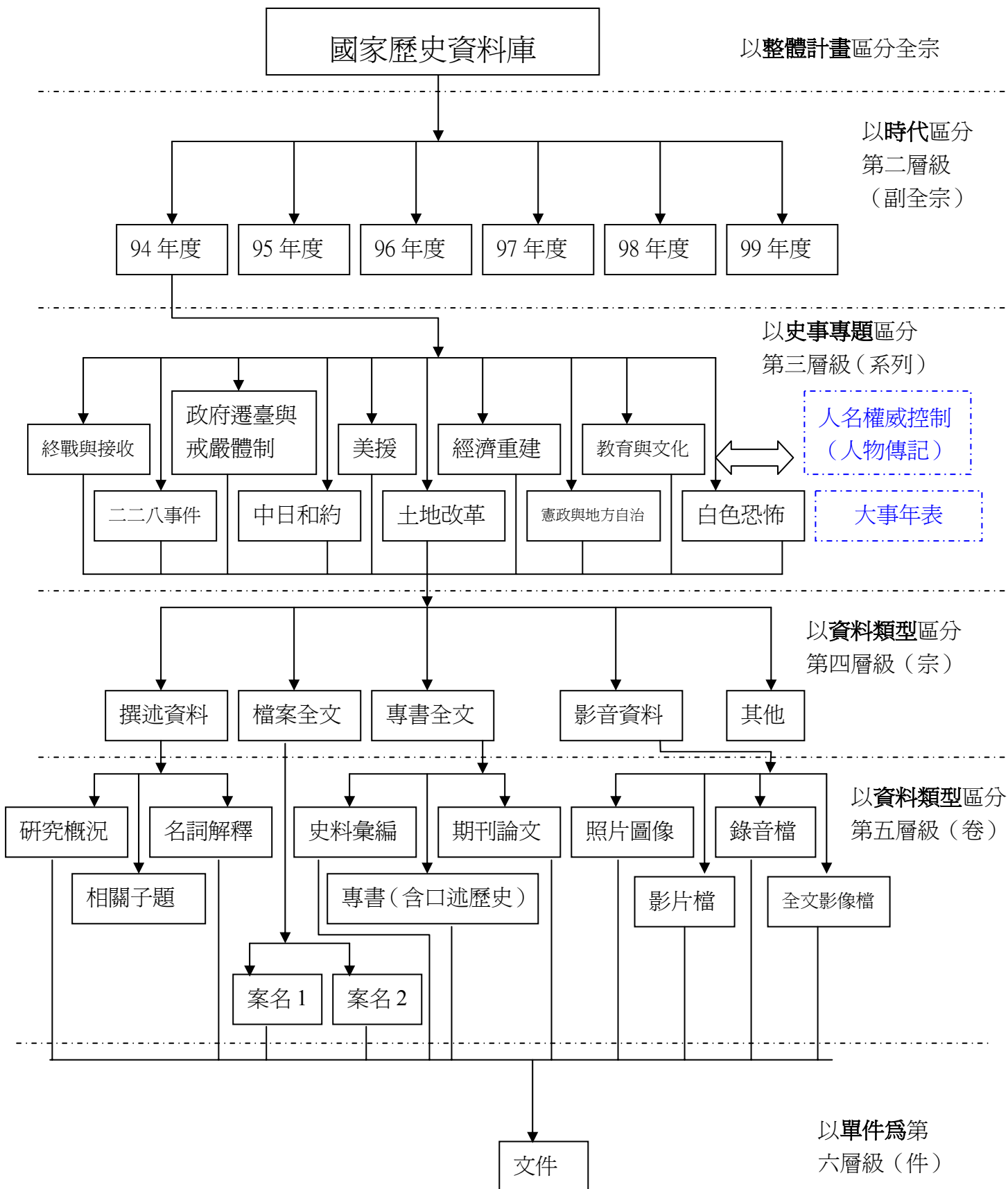
150dpi，jpg，可在網路上公開展示

600dpi，tif，需申請方能使用此解析度圖檔

其他說明與建議：

填表者： 陳瑋全 填表日期： 94年10月17日

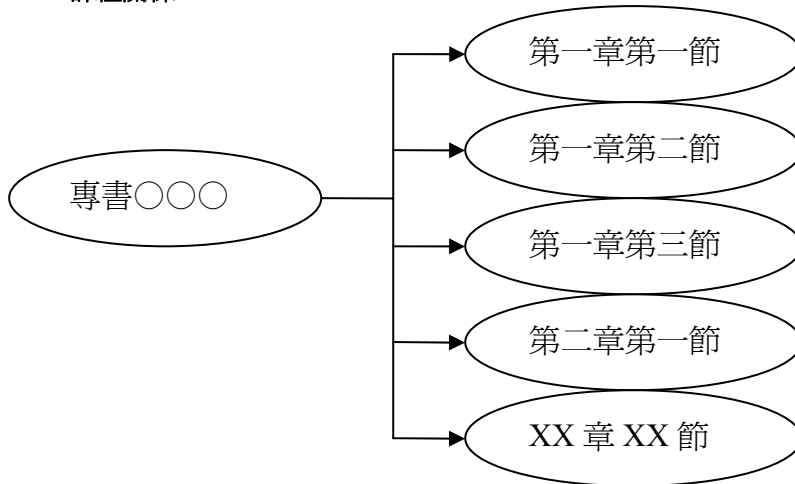
02 藏品單元(unit)層級關係圖



填表者： 陳瑋全 填表日期： 94年10月17日

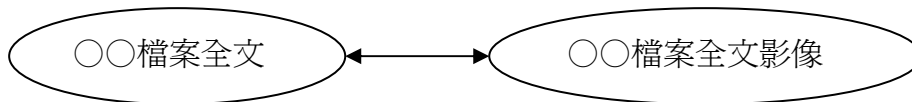
03 藏品單元(unit)群組關係圖

群組關係一：



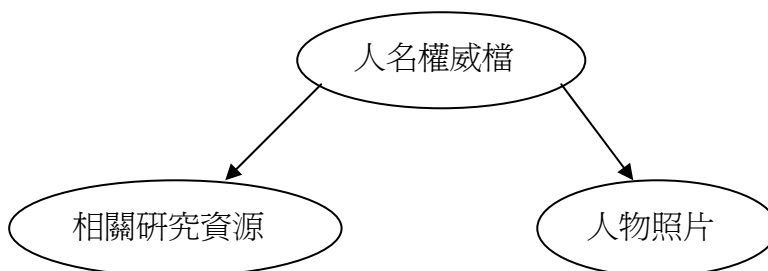
說明：如一本專書之全文，會依章節拆解為若干「件」，書中若有其他附件也會拆解成若干部分。

群組關係二：全文與影像檔



說明：同樣一份檔案文件之不同呈現方式。

群組關係三：個人相關資料



說明：依據同一個人所蒐集之資料。

填表者：陳瑋全 填表日期：94年10月17日

04 Metadata 藏品元素需求表單

(一) <eadheader> &<frontmatter> EAD Header(EAD 標目)及 Front Matter(前面事項)

EAD 元素名稱	狀態	勾選	範例
<eadheader> EAD (Header EAD 標目)	R	✓	
<eadid> (EAD Identifier , EAD 識別) +屬性:	R	✓	
COUNTRYCOD= (國別代碼)	O	✓	TW
MAINAGENCYCODE= (維護機構代碼)	R	✓	0230
<filedesc> (File Description , 文件描述)	R	✓	
<titlestmt> (Title Statement , 題名敘述)	R	✓	
<titleproper> (Title Proper of the Finding Aid , 正題名)	R	✓	國家歷史資料庫
<author> (Author , 作者)	M		
<publicationstmt> (Publication Statement , 出版敘述)	M		
<publisher> (Publisher , 出版者)	M		
<date> (Date , 日期)	M		
<profiledesc> < Profile Description , 背景描述>	M		
<creation> (Creation , 創造)	M	✓	國史館修纂處
<language> (Language Usage , 使用語言)	M	✓	中文
<language> (Language , 語言)	O	✓	Chi
<revisiondesc> (Revision Description , 修訂描述)	O		
<frontmatter> (Front Matter , 前面事項)	O		
<div> (Text Division , 文字部分)	O		
<head> (Heading , 題目)	O		
<p> (Paragraph , 段落)	O		
<titlepage> (Title Page , 題名頁)	O		

(二) <archdesc> Archival Description

(請自行填入使用層級)

元素中文名稱		狀態	全宗	副全宗	系列	宗	卷	件	備註及說明	範例
Element	Subelement									
描述層次 Level of description		R	√							
題名 Title		R						√		
時間 Date	起 Start	R						√	文件內容的產出時間，可為單一或涵蓋某一時間的日期，格式為「yyyymmdd」，若為單一時間，則著錄「起」的時間即可。如月或日遇缺則以 00 補齊	
	迄 End									
資料類型 Genre/Physical Characteristic		M					√	√		
數量 Extent		M								
高廣 Dimensions		Rec								
典藏單位 Repository	名稱 Repository	R	√						固定值「國史館」	
	代碼 Repostry Code	R	√						固定值「0230」	
典藏位置 Physical Location		Rec						√	預設為「國家歷史資料庫文獻資料典藏室」	
典藏號 Collection Number		R						√	典藏號為由全宗號、副全宗號、系列號、宗號、卷號、件號合併產生的字串，具唯一性	
語文 Language	語文別 Language	M						√	預設為「中文」	中文
	語文代碼 Language Code	M								
傳記歷史註		M	√						國家歷史資料庫之由來	

元素中文名稱									
Biography or History									
範圍與內容 Scope and Content		M		√			√	專題主述文、全文內容	
產生者 Creator		M					√	著錄產生單位或產生者	
產生地 Geographic Name		M					√		
主題或關鍵詞 Subject		M		√			√		
原件使用限制 Conditions Governing Access		M							
典藏資訊 Acquisition Information	來源 Origin	M					√	以下拉選單著錄。參見代碼表。	
	取得方式 Resource	M					√	以下拉選單著錄，參見代碼表。	
	入藏時間 Date	M					√	格式為 yyyymmdd。	
保存狀況 Processing Information		M							
版權聲明 Rights		Rec					√	預設為「國家歷史資料庫」	
相關人名 Personal Name	名稱 Name	Rec		√			√	人名若為一個以上時以「；」區隔，並與人名權威檔系統連結	
	所屬單位 Corporate Name	Rec							
	職銜 Occupation	Rec							
相關地點 Related Geographic Name		Rec							
(檔案層級名稱: 全宗=fonds ; 副全宗=sub-fonds ; 系列=series ; 副系列、宗=sub-series ; 案、卷、冊=file ; 件、文=item)		M	√	√	√	√	√	全宗固定值:「國家歷史資料庫」 副全宗名參見「副全宗代碼表」 系列名參見「系列名代碼表」	

元素中文名稱										
										宗名參見「宗名代碼表」 卷名著錄以三十字為限
(檔案層級代碼：全宗 =fonds；副全宗=sub-fonds； 系列=series；副系列、宗 =sub-series；案、卷、冊=file； 件、文=item，後加 No.)			M	√	√	√	√	√		全宗預設為「901」 副全宗號預設為「01」 系列號參見「系列號代 碼表」 宗號參見「宗號代碼表」 卷號參見「卷號代碼表」 件號為三碼流水號
影像 Image	光碟 片編 號	JPG 檔 JPG File	Rec						√	國史館已數位化之檔案 光碟編號
	Disc Num ber	其他檔案 Other	Rec						√	
	影像檔檔號 Page		Rec						√	全文影像檔檔號
影像使用限制 Restrictions on Use			Rec						√	
縮影號 Microfilm Number			Rec							
版本 Edition			M							
參考/引用文獻 Bibliography			Rec						√	
備註 Note			M						√	
計畫新增元素										
影像掃瞄號									√	
原檔 URL 位址									√	原有之 DOC、TET、 PDF 檔之位址

填表者： 陳瑋全 填表日期： 94年10月17日

05 Metadata 元素代碼表單

元素中文名稱		代碼	
Element	Subelement		
副全宗		01 94 年度 / 02 95 年度 / 03 96 年度 / 04 97 年度 / 05 98 年度 / 06 99 年度	
系列		01 終戰與接收 / 02 二二八事件 / 03 政府遷臺與戒嚴體制 / 04 中日和約 / 05 美援 / 06 土地改革 / 07 經濟重建 / 08 憲政與地方自治 / 09 教育與文化 / 10 白色恐怖	
資料類型	卷層級	件層級	
	01 撰述資料	01 研究概況 / 02 名詞解釋	
	02 檔案全文	01 電文 / 02 法案 / 03 信函 / 04 公文	
	03 專書全文	01 史料彙編 / 02 期刊論文 / 03 專書 / 04 口述歷史	
	04 影音資料	01 照片 / 02 影片 / 03 錄音檔 / 04 全文影像檔	
來源		01 館內撰寫 / 02 委外撰寫 / 03 館內出版品 / 04 原檔掃描 / 05 館內其他典藏 / 06 館外授權	
取得方式		01 館內移轉 / 02 捐贈 / 03 購買	

填表者： 陳瑋全 填表日期： 94 年 10 月 17 日

06 Metadata 著錄範列表單

(1) 撰述資料

元素中文名稱		實例
Element	Subelement	
描述層次 Level of description		(系統自動產生)
題名 Title		經濟安定委員會
時間 Date	起 Start	20051006
	迄 End	無
資料類型 Genre/Physical Characteristic		撰述資料
範圍與內容 Scope and Content		<p>第二次世界大戰結束後，美援在世界經濟的復興與開發過程中扮演極為重要的角色，退居臺灣的中華民國政府尤被譽為「美援運用的模範生」。美援的背景要追溯到 1948 年，我國依據援華法案，由中美雙方簽訂「中美經濟援助協定」，早在援助初期，政府即曾將部分援款運用於臺灣經濟之重建與發展工作上；1949 年初，國共戰局逆轉，在不到一年的時間裡，大陸河山變色。同年底，美國杜魯門政府發布對華政策白皮書，將丟失大陸政權的責任全部歸罪於國府政治、軍事與經濟措施的不當，中美關係降至冰點，美國幾乎是撒手不管臺灣，這是臺灣局勢最危緊的一刻。</p> <p>1950 年 6 月韓戰爆發，為了防堵共黨集團的擴張，美國開始恢復對華援助，1951 年 10 月美國國會通過「共同安全法」，將過去各項單獨的援外計畫明確地整合為對付蘇聯的冷戰手段，並在韓戰軍需孔急的背景下，通過「共同防衛援助控制法」。「共同安全法」的規範下，美國從 1950 年起至 1965 年 6 月止，儘管美國對華援助政策迭有變革，但包括貸款及贈款在內的美援實際到達金額將近十五億美元，美援對戰後凋弊的臺灣社會，發揮了極大的穩定經濟的作用，除提供有形的物資援助外，尚有提高人力素質、培訓技術人才等，同時，美援也將臺灣納入以美國為首的經濟體系之內，對國內財經政策的制定與發展亦影響</p>

元素中文名稱	實例
	<p>深遠，舉凡資金的籌措、技術的改進、幣值的穩定、投資環境的改善、外匯調度管理方法的革新等，莫不與美援息息相關。</p> <p>在為期十五年左右的美援過程裡，大致有以下幾點特色：一、對臺政經結構的影響——鞏固中華民國政府在臺統治、強化美國對臺控制：美援雖然是國際互動與經援的一環，但臺灣的美援經驗有其特殊性，特別值得重視的是穩定幣值與臺幣循環在美援運用流程中的重要性。原則上，非軍事用途之經援的受援單位，均須繳納等值的臺幣值款，存入美援專設帳戶，這些專戶為中美雙方政府共有，而由美援駐臺分署及美援會等機構代表雙方政府管理。於是藉著美援運用計畫的提出、援款的分配、執行的督核及基金的催繳等程序，美援機構和受援助的公家機構、民間單位之間，建立密切的資金、情報流通網絡。美援對臺灣政經社會的多重影響，其實絕不僅限於援助物資的提供，更是靠這些網絡來發揮、傳遞美式觀念，形塑符合美方需求的政經結構的作用。正基於此中美政府共有共管的特色，中華民國政府除了在美國奧援下，對外抵禦中共軍隊渡海東侵，更進而藉美援的運用，對內吸納財經技術管僚，提高臺灣復興基地的經濟實力，從而確保中華民國政權的穩固。</p> <p>其次、美國援臺資源的分配——集中在軍事用途的援助與贈與：根據中華民國官方的統計，對臺軍援幾乎全為贈與，占美援總額的 60%，若計入隱藏在經援中的軍援，則軍援比例高達 75%，由援臺資源中幾乎使用在軍事用途的特色來看，足證臺灣的美援依賴以軍事模式為主軸。</p> <p>第三、就美國配合國內經濟變遷趨勢而言，依其用途可分為計畫型與非計畫型援助：計畫型援助係供應經濟建設的資金及技術協助費用，以求推動臺灣的經濟發展，歷年均以工礦交通所占比例最大，並以電力、交通、運輸等基本設施為優先，為誘導民間企業之投資來創造有利的環境。另一種為非計畫型援助，主要是進口物資、以原棉、大豆、小麥及牛油等為主，主要是供應工業基本原料及一般民生需要，以求經濟穩定。在政府遷臺初期，物資短缺，而又大量增加發行，通貨膨脹極為嚴重。因此，自 1950 年起第一期四年計畫以穩定物價為首要目標。配合此一政策，在 1950-1956 年間，美援即以非計畫型為主，所占比例達 60% 以上，每年工業原料及民生必需品之進口金額多達七</p>

元素中文名稱		實例
		<p>千萬美元以上，利用美援進口民生消費品，可明顯平抑惡性通貨膨脹，而美援物資出售後，又可收回已增發的通貨，使得金融穩定。經過第一期四年計畫的實施，通貨膨脹已能有效控制，其後經濟發展成為經濟施政重點，美援亦隨之轉向計畫型援助。不過，對美援的正確認識，有一項基本觀念是必須要釐清的，美援以軍援為大宗，小部分才是用在經濟發展上，而過去參與美援運用的當事人或學術研究者，往往片面強調並高估美援對臺灣經濟的重要性，也誤將計畫型經援的有效運用，視為臺灣經濟起飛的首要原因。事實上，美援中計畫型與非計畫型的比例約為3：7，顯見美援以非計畫型援助為主，可說是在軍事模式下以安定臺灣政經環境為首要目標，並不是以發展、促進臺灣經濟及產業升級為主要考量。</p> <p>第四、美援在臺的分配特徵——集中援助政府部門：美援在台所呈現的主要特徵，為經濟利益與政治權力均向既得權力者集中，且政經利權又相互增強此集中的效果。戰後臺灣最大的既得利益者——美國和中華民國政府，均藉美援的運用汲取更多軍經利益，並掌握更大的控制權力。根據美援的分配金額，至少 80%以上的經援係供政府部門使用，美援僅占民間資金來源約一成的微小比例，甚至在公部門以外的有限經援額度中，亦多半集中流向於公營企業及少數寡占市場的民營企業，從這點更可看出美援對臺灣經濟結構的深遠影響，半世紀以來的臺灣產業，很明顯地以國營企業及少數受惠於美援的壟斷型民間企業為核心。總之，美援的貢獻不僅提供有形物資援助，更協助推動臺灣經濟建設，且對國內經濟政策的制定，以及科技水住及人力素質的提升，均有顯著的貢獻，在中華民國政府正確且具效率的推動下，美援在臺灣的運用及分配，均為第三世界的典範，不僅奠定臺灣自力成長的經濟基礎，且在美援終止經濟後，外資接著源源而來，臺灣經濟更加快速地成長，顯見美援對臺灣經濟發展及基礎設施的奠基，實有舉足輕重的影響力。</p>
典藏單位 Repository	名稱 Repository	國史館
	代碼 Reposyry Code	0230
典藏位置 Physical Location	國家歷史資料庫文獻資料典藏室	

元素中文名稱		實例
館藏號 Collection Number		901-02-05-001-001-001
語文 Language	語文別 Language	中文
	語文代碼 Language Code	Chi
傳記歷史註 Biography or History		撰稿中
範圍與內容 Scope and Content		<p>經濟安定委員會〈<i>Economic Stabilization Board</i>, <i>ESB</i>〉，簡稱經安會。1950年底，美國經濟合作總署駐臺分署署長穆懿爾〈<i>Raymond T. Moyer</i>〉建議國民黨政府設立一定期舉行會議，且由高層財經官員所組織之財經性質委員會，作為相關美援與財經機構之溝通協調單位，然未被國民黨政府所採納。1951年，經美國駐臺大使藍欽〈<i>Karl L. Rankin</i>〉再次建議，經濟安定委員會終於同年03月正式成立。初成立之經安會採主任委員制，由臺灣省政府主席兼任主委。委員會內集結行政院與省府重要財經決策官員，並得邀請美援機構如美援總署駐臺分署、美軍顧問團等機構首長、專家列席會議。1953年，美國駐臺大使藍欽再建議提高經安會層級；同年07月，經安會擴大編制，主任委員改以行政院院長兼任。08月，臺灣區生產事業管理委員會改組為工業發展委員會，被納入經安會體制內。因之，改組後之經濟安定委員會下轄四組一會，分別掌管金融外匯與銀行、美援與物資、財政與稅務、農業政策審議〈上述為四組職權〉與工業建設〈即工業發展委員會職掌〉。改組後之經安會職責概略有三：一為穩定國內物價；二為改進金融貿易外匯管理；三為研討擬定經濟建設四年計畫，便利美援爭取與運用〈經安會時期計修訂第一期四年經濟建設計畫與擬定第二期四年經濟建設計畫〉。1958年09月，經安會因功能之持續擴大，與相關財經部會多所重複而裁撤，該業務多被併入美援運用委員會中，並另由經濟部成立工礦聯繫組、農業聯繫組及隸屬交通部之運輸聯繫組等機構協同美援會進行經濟建設計畫之擬定，經安會遂走進歷史中。</p>
產生者 Creator		黃斌峰
產生地		國史館

元素中文名稱		實例	
Geographic Name			
主題或關鍵詞 Subject		經安會	
入藏 Acquisition Information	來源 Origin	館內	
	取得方式 Resource	撰寫	
	入藏時間 Date	20051007	
版權聲明 Rights		國家歷史資料庫	
相關人名 Personal Name	名稱 Name	穆懿爾；Raymond T. Moyer；藍欽；Karl L. Rankin	
全宗名		國家歷史資料庫	
副全宗名		94 年度	
系列名		中日和約	
宗名		撰述資料	
卷名		名詞解釋	
全宗號		901	
副全宗號		01	
系列號		04	
宗號		001	
卷號		001	
件號		001	
影像 Image	光碟片編 號 Disc Number	JPG 檔 JPG File 其他檔案 Other	無
	影像檔檔號 Page	無	
	影像使用限制 Restrictions on Use		無
縮影號 Microfilm Number		JPG 檔 JPG File 其他檔案 Other	無
		無	
		無	

元素中文名稱		實例
		無
參考/引用文獻 Bibliography		<ol style="list-style-type: none"> 1. 藍欽著、徵信新聞報編譯室，《藍欽使華回憶錄》(臺北市：徵信新聞社，1964年)。 2. 許雪姬總策劃，《臺灣歷史辭典》(臺北市：文建會，2004年)，頁：323。 3. 文馨瑩，《經濟奇蹟的背後：臺灣美援經驗的政經分析(1951-1965)》(台北市：自立晚報社，1990年)。 4. 李君星，《經安會與臺灣的工業發展》(私立文化大學文史學系碩士論文，1994年)。
備註 Note		無
計畫新增元素		
影像掃瞄號		無
原件位址 URL		901-01-05-001-001-001.doc

(2) 檔案全文

元素中文名稱		實例
Element	Subelement	
描述層次 Level of description		(系統自動產生)
題名 Title		宋子文呈蔣委員長(1945年)5月梗電
時間 Date	起 Start	發電時間：19450523
	迄 End	收電時間：19450524
資料類型 Genre/Physical Characteristic		檔案
資料類型 Genre/Physical Characteristic		電文
範圍與內容 Scope and Content		(撰寫中)
典藏單位 Repository	名稱 Repository	國史館
	代碼 Repostry Code	0230

元素中文名稱		實例
典藏位置 Physical Location		國家歷史資料庫文獻資料典藏室
館藏號 Collection Number		901-01-04-201-001-001
語文 Language	語文別 Language	中文
	語文代碼 Language Code	Chi
傳記歷史註 Biography or History		(撰寫中)
範圍與內容 Scope and Content		密呈(加碼) 主席鈞鑒，美國一部分人士對蘇聯心存疑懼，認為如蘇聯加入遠東戰事，東三省必然危險，倘能在蘇聯未加入前，早日接受日本投降，於中美均有益，並主張將條件宣布，俾日本易於接受條件，大致為(一)解除日本武裝；(二)東三省臺灣朝鮮應剝奪；(三)對皇室不加損害，此類空氣日來頗為濃厚，美政府一部分人士亦以此為言，似堪注意，謹陳職文叩梗(廿三)申。
產生者 Creator		宋子文
產生地 Geographic Name		舊金山
主題或關鍵詞 Subject		處置日本、中日和約
入藏 Acquisition Information	來源 Origin	館藏檔案
	取得方式 Resource	館內移轉
	入藏時間 Date	20051006
版權聲明 Rights		國家歷史資料庫
相關人名 Personal Name	名稱 Name	宋子文；蔣中正
全宗名		國家歷史資料庫
副全宗名		94 年度

元素中文名稱		實例	
系列名		中日和約	
宗名		蔣中正文物檔案	
卷名		革命文獻-處置日本	
全宗號		901	
副全宗號		01	
系列號		04	
宗號		201	
卷號		001	
件號		001	
影像 Image	光碟片編 號	JPG 檔 JPG File	原光碟編號待查
	Disc Number	其他檔案 Other	無
	影像檔檔號 Page		無
影像使用限制 Restrictions on Use		限制	
縮影號 Microfilm Number		JPG 檔 JPG File	無
		其他檔案 Other	無
			無
參考/引用文獻 Bibliography		無	
備註 Note		無	
計畫新增元素			
影像掃描號		無	
原件位址 URL		901-01-04-201-001-001.doc	

(3) 照片

元素中文名稱	實例
--------	----

元素中文名稱		實例
Element	Subelement	
描述層次 Level of description		(系統自動產生)
題名 Title		美國國際合作署中國分署代署長詹姆士以支票捐款作水災救濟金由郭澄代受。
時間 Date	起 Start	19590811
	迄 End	
資料類型 Genre/Physical Characteristic		照片
範圍與內容 Scope and Content		<p>第二次世界大戰結束後，美援在世界經濟的復興與開發過程中扮演極為重要的角色，退居臺灣的中華民國政府尤被譽為「美援運用的模範生」。美援的背景要追溯到 1948 年，我國依據援華法案，由中美雙方簽訂「中美經濟援助協定」，早在援助初期，政府即曾將部分援款運用於臺灣經濟之重建與發展工作上；1949 年初，國共戰局逆轉，在不到一年的時間裡，大陸河山變色。同年底，美國杜魯門政府發布對華政策白皮書，將丟失大陸政權的責任全部歸罪於國府政治、軍事與經濟措施的不當，中美關係降至冰點，美國幾乎是撒手不管臺灣，這是臺灣局勢最危緊的一刻。</p> <p>1950 年 6 月韓戰爆發，為了防堵共黨集團的擴張，美國開始恢復對華援助，1951 年 10 月美國國會通過「共同安全法」，將過去各項單獨的援外計畫明確地整合為對付蘇聯的冷戰手段，並在韓戰軍需孔急的背景下，通過「共同防衛援助控制法」。「共同安全法」的規範下，美國從 1950 年起至 1965 年 6 月止，儘管美國對華援助政策迭有變革，但包括貸款及贈款在內的美援實際到達金額將近十五億美元，美援對戰後凋弊的臺灣社會，發揮了極大的穩定經濟的作用，除提供有形的物資援助外，尚有提高人力素質、培訓技術人才等，同時，美援也將臺灣納入以美國為首的經濟體系之內，對國內財經政策的制定與發展亦影響深遠，舉凡資金的籌措、技術的改進、幣值的穩定、投資環境的改善、外匯調度管理方法的革新等，莫不與美援息息相關。</p> <p>在為期十五年左右的美援過程裡，大致有以下幾點特色：一、對臺政經結構的影響——鞏固中華民國政府在</p>

元素中文名稱	實例
	<p>臺統治、強化美國對臺控制：美援雖然是國際互動與經援的一環，但臺灣的美援經驗有其特殊性，特別值得重視的是穩定幣值與臺幣循環在美援運用流程中的重要性。原則上，非軍事用途之經援的受援單位，均須繳納等值的臺幣值款，存入美援專設帳戶，這些專戶為中美雙方政府共有，而由美援駐臺分署及美援會等機構代表雙方政府管理。於是藉著美援運用計畫的提出、援款的分配、執行的督核及基金的催繳等程序，美援機構和受援助的公家機構、民間單位之間，建立密切的資金、情報流通網絡。美援對臺灣政經社會的多重影響，其實絕不僅限於援助物資的提供，更是靠這些網絡來發揮、傳遞美式觀念，形塑符合美方需求的政經結構的作用。正基於此中美政府共有共管的特色，中華民國政府除了在美國奧援下，對外抵禦中共軍隊渡海東侵，更進而藉美援的運用，對內吸納財經技術官僚，提高臺灣復興基地的經濟實力，從而確保中華民國政權的穩固。</p> <p>其次、美國援臺資源的分配——集中在軍事用途的援助與贈與：根據中華民國官方的統計，對臺軍援幾乎全為贈與，占美援總額的 60%，若計入隱藏在經援中的軍援，則軍援比例高達 75%，由援臺資源中幾乎使用在軍事用途的特色來看，足證臺灣的美援依賴以軍事模式為主軸。</p> <p>第三、就美國配合國內經濟變遷趨勢而言，依其用途可分為計畫型與非計畫型援助：計畫型援助係供應經濟建設的資金及技術協助費用，以求推動臺灣的經濟發展，歷年均以工礦交通所占比例最大，並以電力、交通、運輸等基本設施為優先，為誘導民間企業之投資來創造有利的環境。另一種為非計畫型援助，主要是進口物資、以原棉、大豆、小麥及牛油等為主，主要是供應工業基本原料及一般民生需要，以求經濟穩定。在政府遷臺初期，物資短缺，而又大量增加發行，通貨膨脹極為嚴重。因此，自 1950 年起第一期四年計畫以穩定物價為首要目標。配合此一政策，在 1950-1956 年間，美援即以非計畫型為主，所占比例達 60% 以上，每年工業原料及民生必需品之進口金額多達七千萬美元以上，利用美援進口民生消費品，可明顯平抑惡性通貨膨脹，而美援物資出售後，又可收回已增發的通貨，使得金融穩定。經過第一期四年計畫的實施，通貨膨脹已能有效控制，其後經濟發展成為經濟施政重點，美援亦隨之轉向計畫型援助。不過，對美援的正確認識，有一</p>

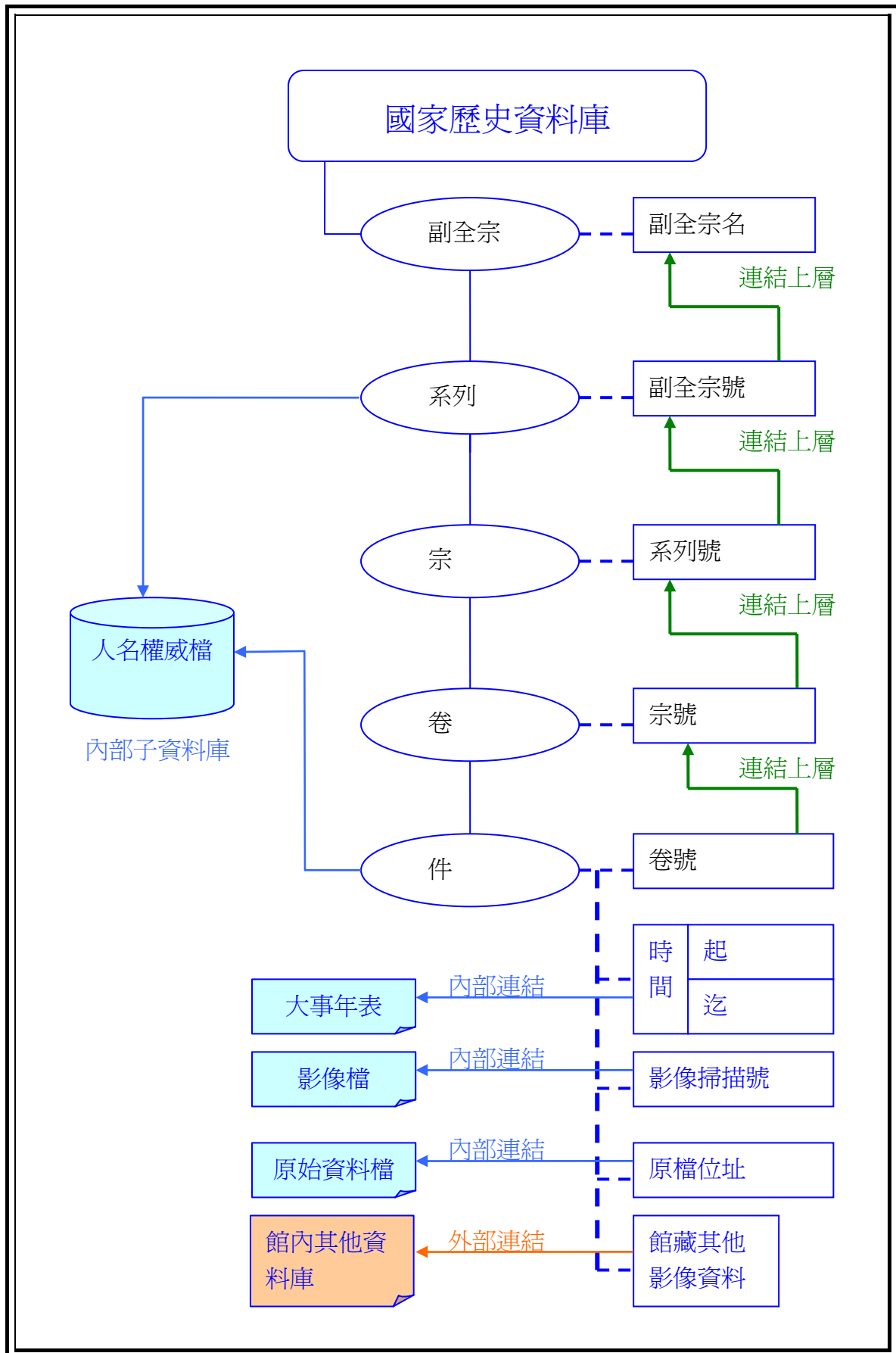
元素中文名稱		實例
		<p>項基本觀念是必須要釐清的，美援以軍援為大宗，小部分才是用在經濟發展上，而過去參與美援運用的當事人或學術研究者，往往片面強調並高估美援對臺灣經濟的重要性，也誤將計畫型經援的有效運用，視為臺灣經濟起飛的首要原因。事實上，美援中計畫型與非計畫型的比例約為3：7，顯見美援以非計畫型援助為主，可說是在軍事模式下以安定臺灣政經環境為首要目標，並不是以發展、促進臺灣經濟及產業升級為主要考量。</p> <p>第四、美援在臺的分配特徵——集中援助政府部門：美援在台所呈現的主要特徵，為經濟利益與政治權力均向既得權力者集中，且政經利權又相互增強此集中的效果。戰後臺灣最大的既得利益者——美國和中華民國政府，均藉美援的運用汲取更多軍經利益，並掌握更大的控制權力。根據美援的分配金額，至少 80%以上的經援係供政府部門使用，美援僅占民間資金來源約一成的微小比例，甚至在公部門以外的有限經援額度中，亦多半集中流向於公營企業及少數寡占市場的民營企業，從這點更可看出美援對臺灣經濟結構的深遠影響，半世紀以來的臺灣產業，很明顯地以國營企業及少數受惠於美援的壟斷型民間企業為核心。總之，美援的貢獻不僅提供有形物資援助，更協助推動臺灣經濟建設，且對國內經濟政策的制定，以及科技水住及人力素質的提升，均有顯著的貢獻，在中華民國政府正確且具效率的推動下，美援在臺灣的運用及分配，均為第三世界的典範，不僅奠定臺灣自力成長的經濟基礎，且在美援終止經濟後，外資接著源源而來，臺灣經濟更加快速地成長，顯見美援對臺灣經濟發展及基礎設施的奠基，實有舉足輕重的影響力。</p>
典藏單位 Repository	名稱 Repository	國史館
	代碼 Repostry Code	0230
典藏位置 Physical Location	國家歷史資料庫文獻資料典藏室	
館藏號 Collection Number	9010105701001001	

元素中文名稱		實例
語文 Language	語文別 Language	中文
	語文代碼 Language Code	Chi
傳記歷史註 Biography or History		撰稿中
範圍與內容 Scope and Content		無
產生者 Creator		中央社
產生地 Geographic Name		不明
主題或關鍵詞 Subject		美援、美國共同安全署中國分署
入藏 Acquisition Information	來源 Origin	中央社
	取得方式 Resource	授權
	入藏時間 Date	941007
版權聲明 Rights		國家歷史資料庫
相關人名 Personal Name	名稱 Name	尹仲容；嚴家淦；詹姆士；郭澄
全宗名		國家歷史資料庫
副全宗名		94 年度
系列名		美援
宗名		影音資料
卷名		人物相片
全宗號		901
副全宗號		01
系列號		05
宗號		701
卷號		001
件號		001
影像 Image	光碟片編 號 JPG 檔 JPG File	無

元素中文名稱		實例
Disc Number	其他檔案 Other	無
	影像檔檔號 Page	無
影像使用限制 Restrictions on Use		開放
縮影號 Microfilm Number	JPG 檔 JPG File	無
	其他檔案 Other	無
		無
參考/引用文獻 Bibliography		無
備註 Note		無
計畫新增元素		
影像掃瞄號		9010105701001001a
原件位址 URL		無

填表者： 黃斌峰、邱嬋娟、余佩真、陳瑋全 填表日期： 94年10月17日

07 元素關係結構圖



填表者： 陳 瑋 全 填表日期： 94 年 10 月 17 日

08 Metadata 系統屬性功能需求表單

元素中文名稱		欄位 順序	資料型態	欄位最大 字元數	必填 欄位	多值 欄位	功能連 結	預設值	固定值	唯一值 欄位
描述層次 Level of description		1	VARCHAR	10	√					
題名 Title		22	VARCHAR	100	√					
時間 Date	起 Start	24	DATE	8	√	√	連結「大 事年表」			
	迄 End	25	DATE	8						
資料類型 Genre/Physical Characteristic	卷層級	18	VARCHAR	20	√		代碼表			
	件層級	28			√	代碼表				
典藏單位 Repository	名稱 Repository	4	VARCHAR	30					國史館	
	代碼 Repostry Code	5	INT	7					0230	
典藏位置 Physical Location		29	VARCHAR	30	√			國家歷 史資料 庫文獻 典藏室		
館藏號 Collection Number		30	VARCHAR	16	√					√
語文 Language	語文別 Language	31	VARCHAR	10	√			中文		
傳記歷史註 Biography or History		6	TEXT	2000	√					
範圍與內容 Scope and Content	系列層級	11	TEXT	10000	√					
	件層級	32		65535						
主題與關鍵詞 Subject	系列層次	12	VARCHAR	20		√	連結名 詞解釋			
	件層次	32				√	連結名 詞解釋			
相關人名	系列層次	13	VARCHAR	100		√	連結人 名權威			

元素中文名稱		欄位 順序	資料型態	欄位最大 字元數	必填 欄位	多值 欄位	功能連 結	預設值	固定值	唯一值 欄位
	件層次	34				√	連結人 名權威			
產生者 Creator		26	VARCHAR	20						
產生地 Geographic Name		27	VARCHAR	20						
入藏 Acquisition Information	來源 Origin	19	VARCHAR	50			代碼表			
	取得方式 Resource	20	VARCHAR	50			代碼表			
	入藏時間 Date	21	DATE	8						
版權聲明 Rights		34	VARCHAR	50	√			國家歷 史資料 庫		
全宗 fond		2	VARCHAR	40	√			國家歷 史資料 庫		
副全宗 sub-fonds		7	VARCHAR	40	√		代碼表			
系列 series		9	VARCHAR	40	√		代碼表			
宗 sub-series		14	VARCHAR	40	√					
卷 file		16	VARCHAR	40	√					
全宗號 fond Number		3	VARCHAR	4	√			901		
副全宗號 sub-fonds Number		8	VARCHAR	4	√		代碼表	01		
系列號 series Number		10	VARCHAR	4	√		代碼表			
宗號 sub-series Number		15	VARCHAR	4						
卷號 file Number		17	VARCHAR	4						

元素中文名稱			欄位 順序	資料型態	欄位最大 字元數	必填 欄位	多值 欄位	功能連 結	預設值	固定值	唯一值 欄位
件號 Item Number			23	VARCHAR	4						
影像 Image	光碟片編 號	JPG 檔 JPG File	38	VARCHAR	50						
	Disc Number	其他檔案 Other	39	VARCHAR	50						
	影像檔檔號 Page		40	VARCHAR	50						
影像使用限制 Use Restrict			42	VARCHAR	50			代碼檔			
備註 Note			43	VARCHAR	100						
參考/引用文獻 Bibliography			36	TEXT	100		√				
影像掃描號			41	VARCHAR	20			連結影 像檔			√
原檔 URL 位址			37	VARCHAR	100			連結原 檔位址			√

填表者： 陳瑋全 填表日期： 94年10月17日

09 Metadata 系統查詢功能需求表單

元素中文名稱		簡要查詢	進階查詢	簡要顯示 款目	詳細顯示 款目	檢索結果排 序	付費使用
描述層次 Level of description				√			
題名 Title		√	√	√	√	√	
時間 Date	起 Start	√	√	√	√	√	
	迄 End	√	√	√		√	
資料類型 Genre/Physical Characteristic		√	√	√	√	√	
數量 Extent							
典藏單位 Repository	名稱 Repository			√	√		
	代碼 Repostry Code						
典藏位置 Physical Location							
館藏號 Collection Number					√		
語文 Language	語文別 Language				√	√	
傳記歷史註 Biography or History		√	√	√	√	√	
範圍與內容 Scope and Content		√	√	√	√	√	
產生者 Creator		√	√	√	√	√	
入藏 Acquisiti on Informati	來源 Origin				√		
	取得方式 Resource				√		

元素中文名稱		簡要查詢	進階查詢	簡要顯示 款目	詳細顯示 款目	檢索結果排 序	付費使用
on	入藏時間 Date				√		
保存狀況 Processing Information							
版權聲明 Rights							
全宗 fond				√			
副全宗 sub-fonds					√		
系列 series			√		√		
副系列 sub-series			√		√		
卷 file			√		√		
全宗號 fond Number							
副全宗號 sub-fonds Number							
系列號 series Number							
副系列號 sub-series Number							
卷號 file Number							
件號 itme Number					√		
影像 Image	光碟片編號 Disc Number						
影像使用限制 Use Restrict					√		
備註					√		

元素中文名稱	簡要查詢	進階查詢	簡要顯示 款目	詳細顯示 款目	檢索結果排 序	付費使用
Note						
典藏地 Location						
影像掃描號						
影像掃描頁數						
全文內容				√		

- 內部管理

元素中文名稱	簡要查詢	進階查詢	簡要顯示 款目	詳細顯示 款目	檢索結果排 序	付費使用
描述層次 Level of description			√	√		
題名 Title	√	√	√	√	√	
時間 Date						
起 Start	√	√	√	√	√	
迄 End	√	√	√	√	√	
資料類型 Genre/Physical Characteristic	√	√	√	√	√	
數量 Extent						
典藏單位 Repository						
名稱 Repository	√	√	√	√		
代碼 Repostry Code						
典藏位置 Physical Location						
館藏號 Collection Number		√	√	√		
語文 Language						
語文別 Language				√		
傳記歷史註						

元素中文名稱		簡要查詢	進階查詢	簡要顯示 款目	詳細顯示 款目	檢索結果排 序	付費使用
Biography or History							
範圍與內容 Scope and Content		√	√	√	√	√	
產生者 Creator		√	√	√	√	√	
入藏 Acquisition Information	來源 Origin		√		√	√	
	取得方式 Resource		√		√		
	入藏時間 Date		√		√	√	
保存狀況 Processing Information							
版權聲明 Rights					√		
全宗 fond					√		
副全宗 sub-fonds			√		√		
系列 series		√	√	√	√	√	
宗			√		√	√	
卷 file			√		√	√	
全宗號 fond Number					√		
系列號 series Number			√		√	√	
宗號 r			√		√	√	
卷號 file Number			√		√		
件號 item Number			√		√		

元素中文名稱		簡要查詢	進階查詢	簡要顯示 款目	詳細顯示 款目	檢索結果排 序	付費使用
影像 Image	光碟片編號 Disc Number		√		√		
影像使用限制 Use Restrict					√		
備註 Note					√		
典藏地 Location							
影像掃描號							
全文內容			√		√		

填表者： 陳瑋全 填表日期： 94年10月17日

10 Metadata 系統紀錄建檔流程

著錄人員要進行紀錄建檔時，進入著錄介面之前需經過身份的確證，著錄人員必須輸入自己的姓名與密碼，方可登入 Metadata 系統進行建檔，系統需記錄建檔人姓名與建檔時間。同樣的，當著錄人員需修改紀錄內容時，也需經過身份的確證，藉由確證的動作可知該筆記錄是經由誰人所修改，系統亦需記錄修改人姓名與修改時間。系統不需記錄每次的修改資訊，只需記錄最近一次的修改資訊即可。

填表者：陳瑋全 填表日期：94年10月17日

11 Metadata 系統主鍵元素架構格式

系統可將「典藏號」作為主鍵元素，其架構格式如下：

全宗號 + 副全宗號 + 系列號 + 宗號 + 卷號 + 件號

三碼阿拉伯數字+二碼阿拉伯數字+二碼阿拉伯數字+三碼阿拉伯數字+三碼阿拉伯數字+三碼阿拉伯數字

如：9010101001014017

填表者： 陳 瑋 全 填表日期： 94 年 10 月 17 日

12 系統使用群組與其使用功能表單

群組 (Group)	群組描述	系統功能					
		資料查詢	資料建檔	資料修改	系統維護		
					權限管理	代碼管理	異動紀錄查詢
系統管理人員	負責管理與維護系統	Y	Y	Y	Y	Y	Y
計畫成員	負責資料庫內容維護	Y	Y	Y		Y	Y
工讀生	負責資料建檔、著錄	Y	Y				
其他	非屬計畫內之人員	Y		Y			

填表者： 陳瑋全 填表日期： 94年10月17日