

01 Metadata 需求確認表單

主題計畫名稱 (中/英文)：國史館典藏 國家檔案與總統文物數位化中程計畫 /Digital Archives of Government documents and Presidential records in Academia Historica		計畫主持人：(姓名、電話、電子郵件) 張館長炎憲 國史館館長 02-22175500-201 101a@academia.drnh.gov.tw	
主題計畫所屬單位：國史館			
參與 Metadata 作業的主題計畫同仁：(姓名、電話、電子郵件) 葉處長飛鴻 審編處處長 02-22175500-801 801a@academia.drnh.gov.tw 彭科長文璇 整編科科長 02-22175500-802 723a@academia.drnh.gov.tw 黃淑瑛 02-22175500-810 825a@academia.drnh.gov.tw			
Q1、是否希望將 Metadata 需求納入計畫內？ 是 (原因：_____)			
Q2、是否希望中研院「Metadata 工作組」協助規劃與分析典藏品 Metadata？ 是 (請至 Q3) (原因：_____)			
Q3、預計時程與期限？ 一.預期九十五年協助完成蔣經國總統文物-檔案、照片、Metadata 規劃分析。 二.預期九十五年協助完成蔣經國總統文物-檔案、照片、系統雛形。			
Q4、預期的需求重點與成果？(GIS system? Exhibition Management.....) 需求重點：1.建立人名、地名權威檔 2.關鍵詞、全文檢索 預期成果：1.建置著錄系統 2.影像管理系統 3.檢索系統 4.整合著錄、影像和檢索系統			
Q5、藏品資料類型與數量 (若不同資料類型需不同的 Metadata 著錄格式，請註明，並標明計畫進行的優先順序)			
優先 順序	藏品類型	著錄格式	數量
1.	蔣經國總統文物-檔案	件	2,000 卷 (件)
2.	蔣經國總統文物-照片	件	2,000 張
Q6、目前典藏品目錄資訊的狀態？			
6-1 使用的系統			
1. 蔣經國總統文物-檔案：未使用任何系統			
2. 蔣經國總統文物-照片			
系統名稱：使用 Photolmpact 軟體			
鍵檔數量：52,737 張 (國史館藏 14,121 張；國民黨黨史館藏 38,616 張)			
6-2 是否使用任何 metadata 標準？			
蔣經國總統文物-檔案、照片皆未使用任何 metadata 標準			

<p>6-3 是否有任何既有之著錄表單？（如：文物基本資料表、登記表...等） 蔣經國總統文物-檔案、照片有國史館藏蔣經國總統檔案目錄及忠勤檔案目錄。</p> <p>6-4 是否有公開網站，可供查詢使用？</p> <ol style="list-style-type: none"> 1. 蔣經國總統文物-檔案尙未有公開網站可供查詢。 2. 部份蔣經國總統文物-照片使用 PhotoImpact Album 軟體，提供單機檢索 <p>6-5 是否有其他相關參考資訊（如：其他單位網站、著錄規範...等） 無</p>
<p>Q7、藏品數位化規格需求？（解析度、檔案類型、開放程度...等）</p> <p>文件檔案：使用全彩(24bits/pixel 或以上)光學解析度 300dpi 掃描存檔，以 TIFF 及 JPEG 格式存檔。大部分公開，部分限閱</p> <p>照片檔案：使用全彩(24bits/pixel 或以上)光學解析度 300dpi 掃描存檔，以 JPEG 格式存檔。大部分公開，部分限閱</p>
<p>其他說明與建議：</p>

填表者： _____

蔣經國總統文物 – 照片

02 Metadata 藏品元素需求表單

- 全宗

元素中文名稱		元素英文名稱		定義	著錄規範
Element	Qualifier	Element	Qualifier		
機關代碼		Institution Number		檔案典藏機構代碼	國史館代碼預設為「0230」
全宗號		Record Group Number		全宗的代碼	蔣經國總統文物全宗號預設為「005」
全宗名		Record Group Name		全宗的名稱	蔣經國總統文物全宗名預設為「蔣經國總統文物」
傳記歷史註		Administrative/Biographical		全宗的行政歷史或傳記資訊；照片所有轉移權、權責與保管之沿革或相關活動，對現有檔案的結構與編排的資訊。	傳記歷史註為預設值，字數約三百字。
範圍與內容		Scope and Content		全宗的範圍(時期或地理)與內容(文件形式、主題性質、行政處理過程)的摘要	範圍與內容為預設值，字數約三百字。
典藏單位		Repository		典藏該全宗的機關單位	預設為「國史館」
典藏位置		Stack Area		該全宗的典藏位置	預設為「季陸樓八樓」

- 系列/副系列/副副系列

元素中文名稱		元素英文名稱		定義	著錄規範	
Element	Qualifier	Element	Qualifier			
全宗號		Record Group Number		全宗的代碼	蔣經國總統文物全宗號預設為「005」	
檔案附屬層級	系列號	Series Number		系列的代碼	系列號參見「系列號代碼表」	
	系列名	Series Name		按物件的類型分類的分類名稱，分類的第一層級	系列名，參見「系列名代碼表」	
	範圍與內容	Scope and Content		照片的範圍(時期或地理)與內容(文件形式、主題性質、行政處理過程)的摘要	範圍與內容為預設值，字數約三百字。	
	副系列	副系列號	Subseries Number		副系列的代碼	副系列號參見「副系列號代碼表」。
	副系列	副系列名	Subseries Name		按照片整編時歸類的方式分類，分類的第二層級	副系列名，參見「副系列名代碼表」

元素中文名稱		元素英文名稱		定義	著錄規範
Element	Qualifier	Element	Qualifier		
	副副系列號	Sub-Subseries Number		副副系列的代碼	副副系列號參見「副副系列號代碼表」。
	副副系列名	Sub-Subseries Name		按照片內容性質分類的分類名稱，分類的第三層級	副副系列名，參見「副副系列名代碼表」

▪ 卷

元素中文名稱		元素英文名稱		定義	著錄規範
Element	Qualifier	Element	Qualifier		
系列號		Series Number		系列的代碼	系列號參見「系列號代碼表」
副系列號		Subseries Number		副系列的代碼	副系列號參見「副系列號代碼表」。
副副系列號		Sub-Subseries Number		副副系列的代碼	副副系列號參見「副副系列號代碼表」。
檔案附屬層級	卷號	File Folder Number		同一副副系列案卷卷次的流水號	取阿拉伯數字五碼。
	卷名	File Folder Name		相關照片彙集成卷，案卷的名稱	卷名著錄以三十個字為限，卷名中之人名以{##}符號標示，並與人名權威檔連結。
入藏	入藏登錄號	Acquisition	Accession Number.	一卷檔案實體的唯一編號	西元年(4碼)+流水號(6碼)
	來源		Origin	照片取得來源	預設為「總統府」
	取得方式		Resource	照片取得方式	預設為「移轉」，「移轉 購置 捐贈 寄存 其他」。
	入藏時間		Acquisition Date	照片到館的時間	預設為「19950500」

▪ 件

元素中文名稱		元素英文名稱		定義	著錄規範
Element	Qualifier	Element	Qualifier		
卷號		File Folder Number		同一副副系列案卷卷次的流水號	阿拉伯數字五碼。

元素中文名稱		元素英文名稱		定義	著錄規範
Element	Qualifier	Element	Qualifier		
件號		Item Number		一張或多張照片內容描述相同時編成一筆目錄資料是為一件	一個件號含一張或多張照片，著錄一筆 Metadata。件號為三碼流水號，不足三碼時前面位數須以 0 補齊。
張次		Page		照片在照片冊中的典藏次序。	三碼流水號，每冊照片自 001 起編流水號。若一件含多張照片時，須逐張著錄各張張次，各張間以半形逗號「,」區隔，著錄方式為：001,002,003,004,005
典藏號		Collection Number			典藏號為由前述全宗號、系列號、副系列號、副副系列號、卷號、件號合併產生的字串，具唯一性。
內容描述		Content Description		對照片內容的提要、摘要或補充說明	照片內容描述以二百個字為限，「件」為照片著錄的基本單位；內容描述若有人名，則以{##}符號標示，並與人名權威檔連結。
人物資訊	張次	Personal Name	Page	該筆人名所在的照片張次。	張次、人名、職銜為整組多值。
	人名		Personal Name	照片內人物的姓名	一張照片含多個人名時，需一個人名著錄一組人物資訊。如： 張次 人名 職銜 20 王玉雲(右一) 高雄市長 20 高育仁(右二)省議會議長 人名的右側以（）註明該人名在照片中的位置。照片中的人名與人名權威檔系統連結。
	職銜		Title	照片內人物的職銜	張次、人名、職銜為整組多值。
關鍵詞		Subject Heading or keyword		描述檔案內容的精簡詞彙或關鍵詞	依檔案內容擇取適當之主題或關鍵詞，可多值著錄。

元素中文名稱		元素英文名稱		定義	著錄規範	
Element	Qualifier	Element	Qualifier			
數量	總數		Quantity	Quantity	一筆目錄資料所含照片底片幻燈片的張數	總數=原件張數+複製張數+複本張數+底片張數+幻燈片張數。
	照片	原件	Photo graph	Original	一筆目錄資料所含原件照片的張數	
		複製		Reproduction	一筆目錄資料中所含翻拍照片的張數	
		複本		duplicate	一筆目錄資料所含照片複本的張數	
	照片原始型態	底片	Photo graph	Negative	底片的張數	
		幻燈片		Prototype	幻燈片的張數	
綜合資訊	張次		Summary	Page	該筆綜合資訊所在的張次	一個件號僅含一張照片時，著錄一筆綜合資訊；一個件號含多張照片，其綜合資訊各欄位值相同時，著錄一筆綜合資訊，張次欄位以001~002 或 001,003 方式著錄；若多張照片各欄位值不同，須分別著錄該張次之綜合資訊。
	拍攝時間			Date	照片攝拍的時間	拍攝時間採西曆紀元，以年月日註記，格式為「yyyy-mm-dd」，如有年份但月份及日期遇缺，月份及日期須以00補齊，如有月份及日期但缺年份，年份須以0000補齊。
	拍攝地點			Location	照片拍攝的地點	照片拍攝的地點若為鄉市鎮前面應列出縣名。
	拍攝者			Photographer	照片的拍攝者	照片有明確的拍攝者時，分別著錄其姓名。
	色彩			Color	照片是黑白或彩色影像。	預設為「彩色」，黑白 彩色。

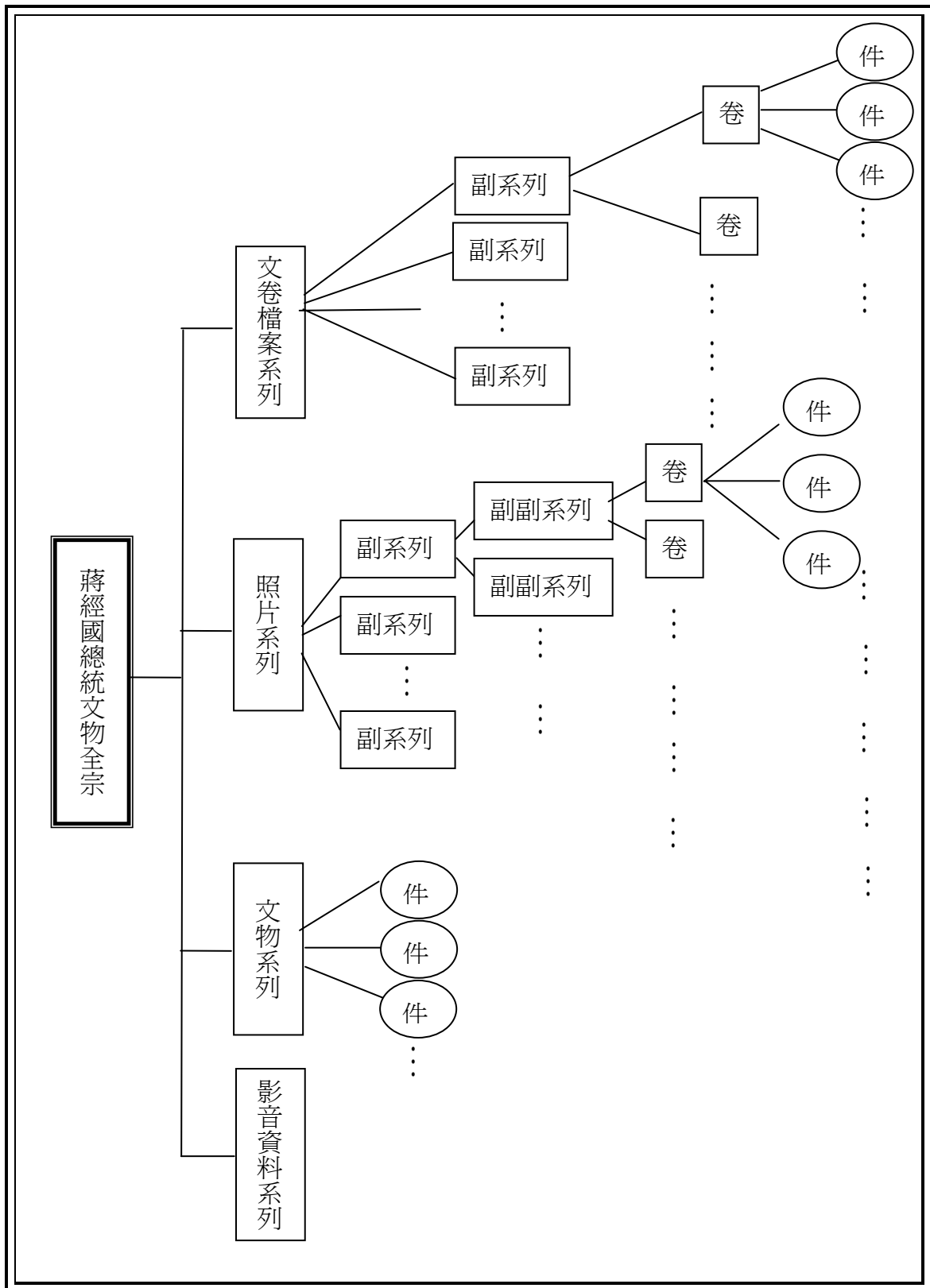
元素中文名稱			元素英文名稱			定義	著錄規範
Element	Qualifier		Element	Qualifier			
	尺寸			Size		照片的尺寸大小。	預設為「3X5」。 尺寸以英寸為單位，格式為「? X?」，即「長 X 寬英寸」，X 為英文字母 X 半形大寫，2X3 3X4 3X5 4X6 5X7 6X8 7X9 8X10 10X12 其他。
	版本			Edition		照片的版本類別	預設為「原件」，原件 複製。
	保存狀況			Physical Condition		照片目前的保存狀況	預設為「良好」，良好 輕度破損 嚴重破損 其他。
縮影號			Microfilm Number			照片的縮影號	縮影號格式為「249-0765」，前三位為微捲捲次號，後四位為縮影頁次號，兩數字間以「-」區隔，捲次號不足三位或頁次號不足四位，前面位數須以 0 補齊。
影像	光碟片編號 (DVD)	TIFF 檔	Disk Number (DVD)	Disk Number	TIFF File	照片的 TIFF 檔影像所儲存的光碟片位置	照片的 TIFF 檔影像所儲存的光碟位置，光碟片編號以八碼為限。
		JPG 檔		(DVD) JLS&JPG File	照片的 JPG 檔影像所儲存的光碟位置	照片的 JPG 檔影像所儲存的光碟位置，光碟片編號以八碼為限。	
	掃描號	首頁次		Image Number	First Image Page Number	該筆典藏號下所含照片的起始影像掃描號	影像掃描號首頁次欄位由典藏號+流水號+檢查號三組號碼所組成。典藏號：系統自動產生(全宗號-系列號副系列號副副系列號-卷號-件號)，流水號：001(該件號的起始張次)，檢查號：p。掃描首頁次欄位之顯示方式為全宗號-系列號副系列號副副系列號-卷號-件號-流水號-檢查號，範例說明如下： 「005-050201-00001-001-001p」

元素中文名稱		元素英文名稱		定義	著錄規範	
Element	Qualifier	Element	Qualifier			
	頁數		Last Image Pagination	該筆典藏號下所含照片的最後一頁影像圖檔頁數	影像掃描頁數自該件照片的第一頁圖檔起算。	
使用限制	瀏覽限制	Use Restrict	Catalog Use Restrict	照片目錄內容使用限制或開放情形	預設為「開放」，開放 限閱 不開放。	
	原檔使用限制		Use Restrict	照片原件使用限制或開放情形	預設為「限閱」，開放 限閱 限印 不開放。	
	影像使用限制		Image Use Restrict	照片影像圖檔使用限制或開放情形	預設為「館內閱覽」，開放 限閱 館內閱覽。	
	應用限制		Use Restrict	照片原件或圖檔開放應用時限制情形	以文字敘述的方式描述。	
密等	密等	Classify Original Archive	Classify	機密檔案的機密等級區分。	預設為「普通」，「絕對機密 極機密 機密 密 普通」。	
	原檔		Image Number	First Image Pagination	機密檔案的首頁頁次	一件機密照片實體的首頁頁次
				Last Image Pagination	機密影像圖檔的末頁頁次	一件機密照片實體的末頁頁次
	影像掃描號		Image Number	First Image Pagination	機密影像圖檔的首頁頁次	鍵入原檔首頁次時，系統會自動產生與原檔首頁次相同頁數的影像掃描號，但該頁碼也可修改。
				Last Image Pagination	機密影像圖檔的末頁頁次	鍵入原檔最後頁次時，系統會自動產生與原檔最後頁次相同的頁碼，但該頁碼也可修改。
	解密		Declassification	依解密程序，將該檔案之機密等級予以註銷。	記錄檔案解密所依據之文號或相關證明文件。	
編目紀錄	登錄者	Cataloger Name		此筆照片資料的首次建檔人姓名	系統自動產生	
	修改者	Modifier Name		此筆照片資料的修正人姓名	系統自動產生	
	建檔時間	Cataloging Date		此筆照片資料建制的時間	日期格式為「yyyymmdd」，系統自動產生	

元素中文名稱		元素英文名稱		定義	著錄規範
Element	Qualifier	Element	Qualifier		
	最新更新時間	Last Updated		此筆照片資料最近更新時間	日期格式為「yyyymmdd」，系統自動產生。
備註		Notes		與照片資料有關，但無法在其他欄位中著錄的重要資訊或補充說明。	

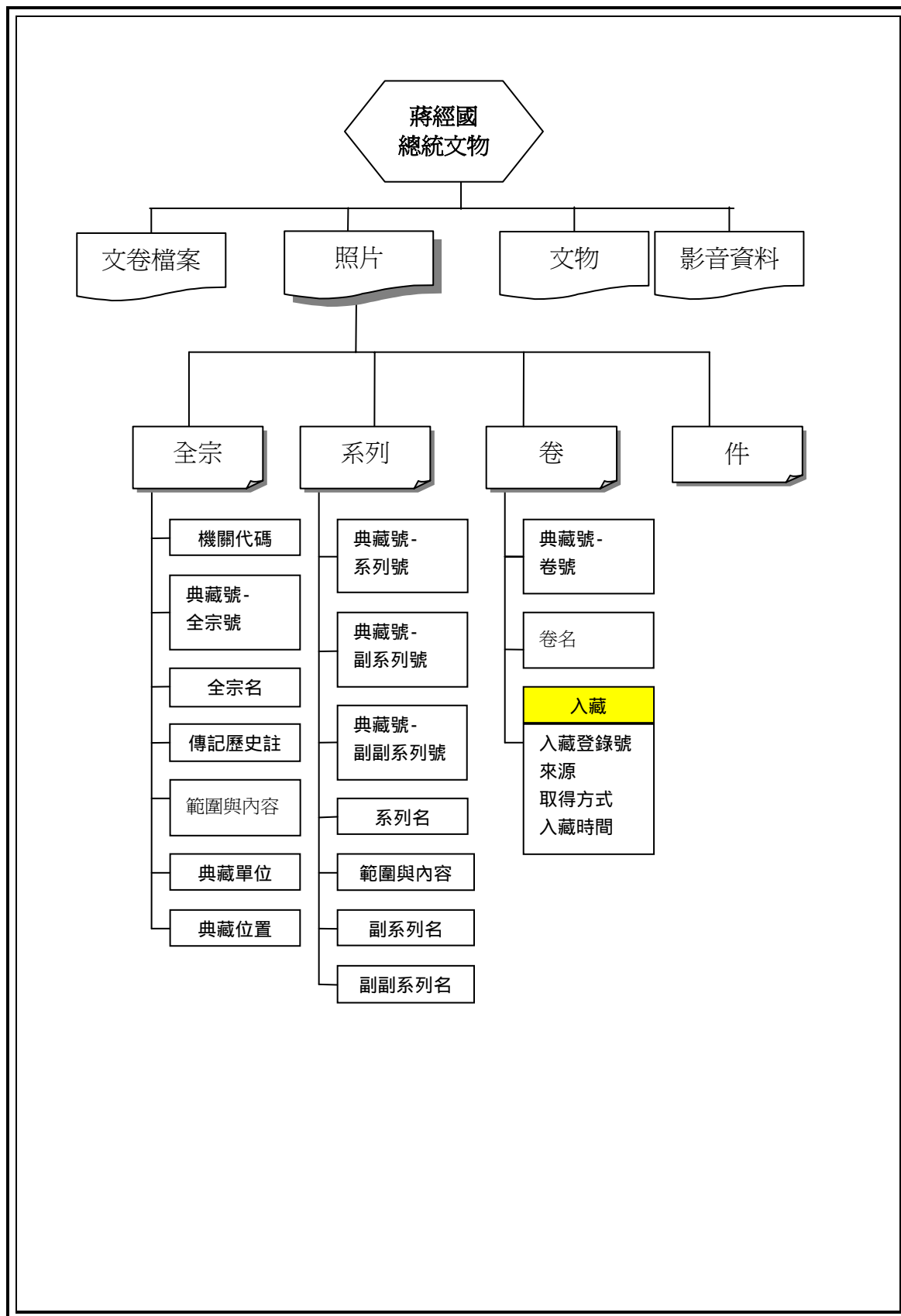
填表者：黃淑瑛

03 藏品單元(unit)層級關係圖



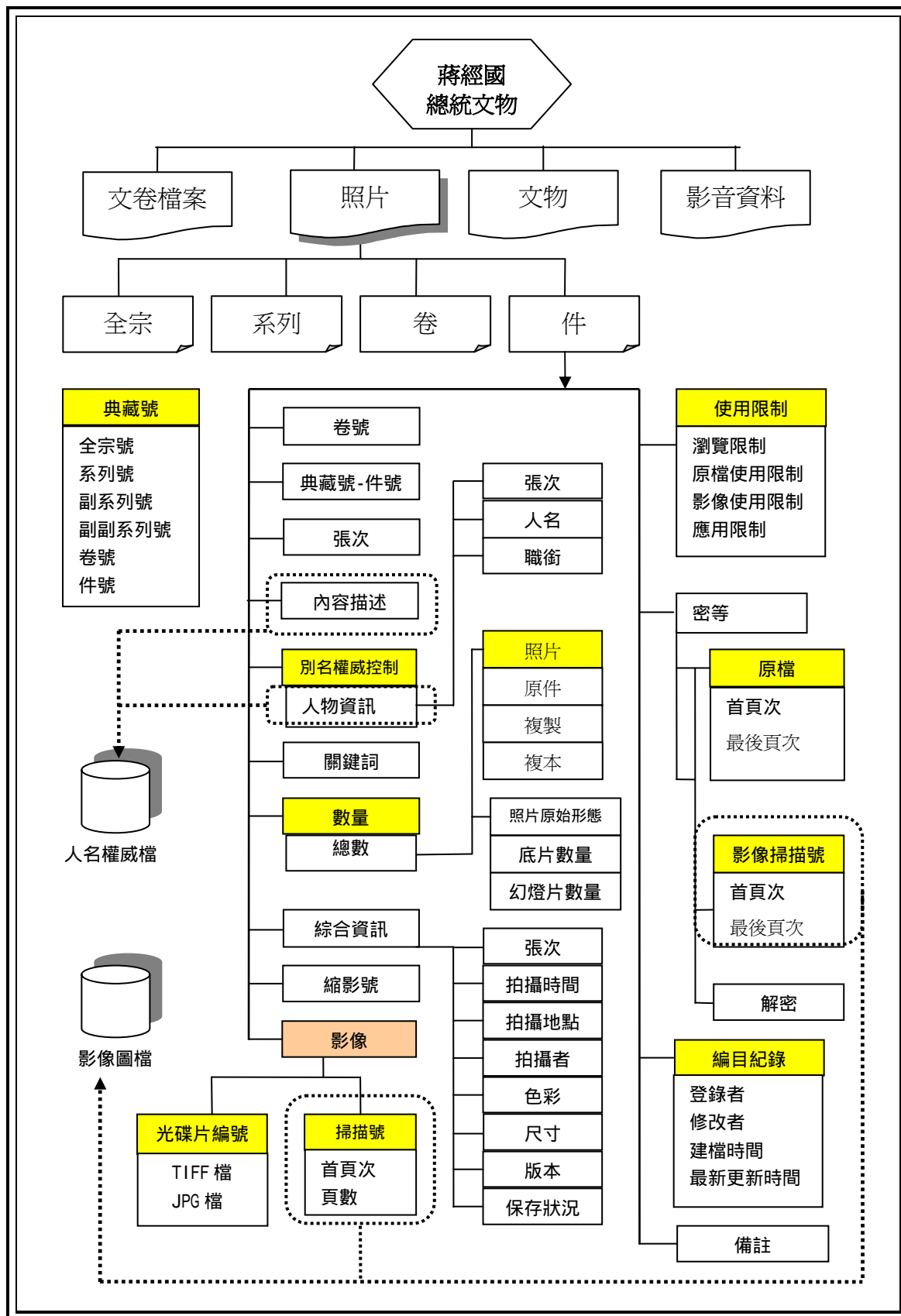
填表者：梁介宙

04 元素關係結構圖 (一)



填表者：梁介宙

04 元素關係結構圖 (二)



填表者：梁介宙

05 Metadata 元素代碼表單

元素中文名稱		代碼
Element	Subelement	
全宗號	全宗名	005 蔣經國總統文物
系列號	系列名	01 檔案 02 器物 03 照片 04 視聽 05 圖書
副系列號	副系列名	01 主題 02 時期
副副系列號	副副系列名	01 童年與留俄時期 02 中國大陸時期 03 初到臺灣時期 04 國軍退除役官兵輔導委員會時期 05 國防部時期 06 行政院時期 07 第六任總統時期 08 第七任總統時期 09 其他
卷		
入藏	來源	總統府 陳立夫 其他 (其他欄位可鍵入不屬前列範圍的來源)
	取得方式	移轉 購置 捐贈 寄存 其他 (其他欄位可鍵入不屬前列範圍的取得方式)
	入藏時間	19900404 19950500 19960110
件		
綜合資訊	色彩	黑白 彩色
	尺寸	2X3 3X4 3X5 4X6 5X7 6X8 7X9 8X10 10X12 其他 (其他欄位可鍵入不屬前列範圍的尺寸)
	版本	原件 複製 原件及複製
	保存狀況	良好 輕度破損 嚴重破損 其他 (其他欄位可鍵入不屬前列範圍的保存狀況)
使用限制	瀏覽限制	開放 限閱 不開放
	原檔使用限制	開放 限閱 限印 不開放
	影像使用限制	開放 限閱 館內閱覽 不開放
密等	密等	絕對機密 極機密 機密 密 普通

填表者：黃淑瑛

6 Metadata 著錄範列表單(一)

- 全宗

元素中文名稱	著錄範例
機關代碼	0230
全宗號	005
全宗名	蔣經國總統文物
傳記歷史註	
範圍與內容	
典藏單位	國史館
典藏位置	季陸樓八樓

- 系列/副系列/副副系列

元素中文名稱	著錄範例		
全宗號	005		
檔案附屬層級	系列號	03	
	系列名	照片	
	範圍與內容		
	副系列	副系列號	02
		副系列名	時期
		副副系列號	06
		副副系列名	行政院時期

- 卷

元素中文名稱	著錄範例	
系列號	03	
副系列號	02	
副副系列號	06	
檔案附屬層級	卷號	00001
	卷名	{#蔣經國#}先生從政精選照片
入藏	入藏登錄號	1996000050
	來源	總統府
	取得方式	移轉
	入藏時間	19960110

▪ 件

元素中文名稱		著錄範例	
卷號		00001	
件號		016	
張次		016	
典藏號		00503020600001016	
內容描述		行政院副院長{#蔣經國#}訪美時與{#尼克森#}總統合影	
人物資訊	張次		
	人名		
	職銜		
關鍵詞			
數量	總數	1	
	照片	原件	1
		複製	
		複本	
	照片原始型態	底片	
幻燈片			
綜合資訊	張次	016	
	拍攝時間		
	拍攝地點	美國	
	拍攝者		
	色彩	黑白	
	尺寸	5×7	
	版本	原件	
	保存狀況	良好	
縮影號			
影像	光碟片 編號 (DVD)	TIFF 檔	0008
		JPG 檔	0002
	掃描號	首頁次	005-030206-00001-016-016p
		頁數	1
使用限制	瀏覽限制	開放	
	原檔使用限制	限閱	
	影像使用限制	館內閱覽	
	應用限制		
密等	密等		

元素中文名稱		著錄範例	
	原檔	首頁次	
		最後頁次	
	影像掃描號	首頁次	
		最後頁次	
解密			
編目紀錄	登錄者		
	修改者		
	建檔時間		2005-08-11
	最新更新時間		2005-08-11
備註			

Metadata 著錄範列表單(二)

- 全宗

元素中文名稱	著錄範例
機關代碼	0230
全宗號	005
全宗名	蔣經國總統文物
傳記歷史註	
範圍與內容	
典藏單位	國史館
典藏位置	季陸樓八樓

- 系列/副系列/副副系列

元素中文名稱	著錄範例		
全宗號	005		
檔案附屬層級	系列號	03	
	系列名	照片	
	範圍與內容		
	副系列	副系列號	02
		副系列名	時期
	副副系列	副副系列號	07
		副副系列名	第六任總統時期

▪ 卷

元素中文名稱		著錄範例
系列號		03
副系列號		02
副副系列號		07
檔案附屬層級	卷號	00001
	卷名	蔣經國先生政績照片
入藏	入藏登錄號	1996000051
	來源	總統府
	取得方式	移轉
	入藏時間	19960110

▪ 件

元素中文名稱		著錄範例	
卷號		00001	
件號		003	
張次		003	
典藏號		00503020700001003	
內容描述		總統蔣經國校閱國軍演習	
人物資訊	張次	003	
	人名	宋長志(左二)	
	職銜	參謀總長	
人物資訊	張次	003	
	人名	郝柏村(右一)	
	職銜	陸軍總司令	
關鍵詞		校閱,參謀總長, 陸軍總司令	
數量	總數	1	
	照片	原件	1
		複製	
		複本	
	照片原始型態	底片	
幻燈片			
綜合資訊	張次	003	
	拍攝時間		
	拍攝地點		

元素中文名稱		著錄範例	
	拍攝者		
	色彩	彩色	
	尺寸	12X13	
	版本	原件	
	保存狀況	良好	
縮影號			
影像	光碟片 編號 (DVD)	TIFF 檔	0010
		JPG 檔	0003
	掃描號	首頁次	005-030207-00001-003-003p
		頁數	1
使用限制	瀏覽限制		開放
	原檔使用限制		限閱
	影像使用限制		館內閱覽
	應用限制		
密等	密等		
	原檔	首頁次	
		最後頁次	
	影像掃描號	首頁次	
		最後頁次	
	解密		
編目紀錄	登錄者		
	修改者		
	建檔時間		
	最新更新時間		
備註			

填表者：黃淑瑛

07 Metadata 系統屬性功能需求表單

- 全宗

元素中文名稱		欄位 順序	欄位最 大字元 數	必填 欄位	多值 欄位	功能連結	預設值	固定值	唯一值欄 位
Element	Subelement								
機關代碼		1	4	Y				0230	
全宗號		2	3	Y				005	
全宗名		3	18	Y				蔣經國總 統文物	
傳記歷史註		4	600					固定值	
範圍與內容		5	600					固定值	
典藏單位		6	10	Y				國史館	
典藏位置		7	14	Y				季陸樓八 樓	

- 系列/副系列/副副系列

元素中文名稱		欄位 順序	欄位最 大字元 數	必填 欄位	多值 欄位	功能連結	預設值	固定值	唯一值欄 位	
Element	Subelement									
全宗號		8	3	Y				005		
檔案附屬 層級	系列號	9	2	Y		代碼表				
	系列名	10	10	Y		代碼表				
	範圍與內容	11	600					固定值		
	副 系 列	副系列號	12	2	Y		代碼表			
		副系列名	13	20	Y		代碼表			
		副副 系列 號	副副系列	14	2	Y		代碼表		
			副副系列 名	15	20	Y		代碼表		

- 卷

元素中文名稱		欄位 順序	欄位最 大字元 數	必填 欄位	多值 欄位	功能連結	預設值	固定值	唯一值欄 位
Element	Subelement								
系列號		16	2	Y		代碼表			

元素中文名稱		欄位 順序	欄位最 大字元 數	必填 欄位	多值 欄位	功能連結	預設值	固定值	唯一值欄 位
Element	Subelement								
副系列號		17	2	Y		代碼表			
副副系列號		18	2	Y		代碼表			
檔案附屬	卷號	19	3	Y					
層級	卷名	20	200	Y					
入藏	入藏登錄號	21	20	Y					
	來源	22	10	Y		代碼表	總統府		
	取得方式	23	10	Y		代碼表	移轉		
	入藏時間	24	10	Y		代碼表	1995120 0		

▪ 件

元素中文名稱		欄位 順序	欄位最 大字元 數	必填 欄位	多值 欄位	功能連結	預設值	固定值	唯一值欄 位
Element	Subelement								
卷號		25	5	Y					
件號		26	3	Y					
張次		27	3	Y					
典藏號		28	28	Y		系統自 動產生			Y
內容描述		29	400	Y	Y	人名權 威檔			
人物資訊	張次	30	3		Y				
	人名	31	30			人名權 威檔			
	職銜	32	30						
關鍵詞		33	20		Y				
數量	總數	34	4	Y					
	照片	原件	35	4					
		複製	36	4					
		複本	37	4					
	照片原 始型態	底片	38	3		Y			
幻燈片		39	3						
綜合資訊	張次	40	3		Y				

元素中文名稱		欄位 順序	欄位最 大字元 數	必填 欄位	多值 欄位	功能連 結	預設值	固定值	唯一值 欄位	
Element	Subelement									
	拍攝時間	41	10							
	拍攝地點	42	30							
	拍攝者	43	20							
	色彩	44	6	Y						
	尺寸	45	6	Y						
	版本	46	20	Y						
	保存狀況	47	12	Y						
縮影號		48	10							
影像	光碟片 編號 (DVD)	TIFF 檔	49	10		Y				
		JPG 檔	50	10		Y				
	掃描號	首頁次	51	20			系統自 動產 生，影像 檔			
		頁數	52	4			影像檔			
使用限制	瀏覽限制		53	8	Y		代碼表	開放		
	原檔使用限制		54	10	Y		代碼表	限閱		
	影像使用限制		55	12	Y		代碼表	館內閱 覽		
	應用限制		56	200						
密等	密等		57	10		Y				
	原檔	首頁次	58	3						
		最後頁次	59	3						
	影像掃 描號	首頁次	60	28			影像檔			
		最後頁次	61	3			影像檔			
	解密		62	200						
編目紀錄	登錄者		63	20			系統自 動產生			
	修改者		64	20			系統自 動產生			
	建檔時間		65	10			系統自 動產生			

元素中文名稱		欄位 順序	欄位最 大字元 數	必填 欄位	多值 欄位	功能連 結	預設值	固定值	唯一值 欄位
Element	Subelement								
	最新更新時間	66	10			系統自 動產生			
備註		67	60						

註一：著錄介面共分【全宗】、【系列、副系列、副副系列】、【卷】、【件】四個介面，【全宗】介面欄位包括第 1 至第 7 欄位名稱；【系列、副系列、副副系列】介面包括第 8 至第 15 欄位名稱、【卷】介面包括第 16 至第 24 欄位名稱；【件】介面包括第 25 至第 69 欄位名稱。

填表者：黃淑瑛

08 Metadata 系統查詢功能需求表單

▪ 全宗

元素中文名稱		簡要查詢	進階查詢	簡要顯示	詳細顯示
Element	Subelement	(Simple search)	(Advanced search)	款目	款目
機關代碼		Y			
全宗號		Y			
全宗名		Y		Y	Y
傳記歷史註		Y			Y
範圍與內容		Y			Y
典藏單位		Y			
典藏位置		Y			

▪ 系列/副系列/副副系列

元素中文名稱		簡要查詢	進階查詢	簡要顯示	詳細顯示
Element	Subelement	(Simple search)	(Advanced search)	款目	款目
全宗號		Y			
檔案 附屬 層級	系列號	Y			
	系列名	Y	Y		Y
範圍與內容		Y			Y
副 系 列	副系列號	Y			
	副系列名	Y	Y		Y
	副副系列號	Y			
	副副系列名	Y	Y		Y

▪ 卷

元素中文名稱		簡要查詢	進階查詢	簡要顯示	詳細顯示
Element	Subelement	(Simple search)	(Advanced search)	款目	款目
系列號		Y			
副系列號		Y			
副副系列號		Y			
檔案附屬層 級	卷號	Y			
	卷名	Y	Y		Y
入藏	入藏登錄號	Y			Y
	來源	Y	Y		

元素中文名稱		簡要查詢	進階查詢	簡要顯示	詳細顯示
Element	Subelement	(Simple search)	(Advanced search)	款目	款目
	取得方式	Y	Y		
	入藏時間	Y	Y		

▪ 件

元素中文名稱			簡要查詢	進階查詢	簡要顯示	詳細顯示
Element	Subelement		(Simple search)	(Advanced search)	款目	款目
卷號			Y			
件號			Y			
張次			Y			
典藏號			Y	Y	Y	Y
內容描述			Y	Y	Y	Y
人物資訊	張次		Y			Y
	人名		Y	Y		Y
	職銜		Y			Y
關鍵詞			Y			Y
數量	總數		Y			Y
	照片	原件	Y			
		複製	Y			
		複本	Y			
	照片原始型態	底片	Y			
幻燈片		Y				
綜合資訊	張次		Y			Y
	拍攝時間		Y	Y	Y	Y
	拍攝地點		Y	Y		Y
	拍攝者		Y			Y
	色彩		Y			Y
	尺寸		Y	Y		Y
	版本		Y			Y
	保存狀況		Y			Y
縮影號			Y			Y
影像	光碟片 編號 (DVD)	TIFF 檔	Y			Y
		JPG 檔	Y			Y

元素中文名稱		簡要查詢	進階查詢	簡要顯示	詳細顯示
Element	Subelement	(Simple search)	(Advanced search)	款目	款目
	掃描號	首頁次	Y		Y
		頁數	Y		Y
使用限制	瀏覽限制		Y		
	原檔使用限制		Y		Y
	影像使用限制		Y		Y
	應用限制		Y		
密等	密等		Y		
	原檔	首頁次	Y		
		最後頁次	Y		
	影像掃描號	首頁次	Y		
		最後頁次	Y		
	解密		Y		
編目紀錄	登錄者		Y		
	修改者		Y		
	建檔時間		Y		
	最新更新時間		Y		
備註		Y			

填表者：黃淑瑛

09 Metadata 系統紀錄建檔流程說明

1. 著錄人員進行紀錄建檔時，進入著錄介面之前需經過身份的確證，著錄人員須輸入自己的帳號與密碼，方可登入 **Metadata** 系統進行建檔，系統需記錄建檔人員帳號與建檔時間。當著錄人員或需修改紀錄內容時，也需經過身份的確證，藉由確證的動作可作該筆記錄是經由誰修改，系統亦需記錄修改人姓名與修改時間。系統不需記錄每次的修改資訊，只需記錄最近一次的修改資訊。
2. 使用者管理介面—【角色】欄位功能區分 1.管理者(擁有所有權限可新增帳號密碼)2.資料核閱者(可輸入刪除修改所有人的資料)3.資料著錄者(可輸入刪除修改自己的資料)4.資料瀏覽者(只能瀏覽查詢不能修改刪除資料)5.停用。

填表者：黃淑瑛

10 Metadata 系統主鍵元素架構格式

系統可將「典藏號」作為主鍵元素，「影像掃描號首頁次」為依「典藏號」主鍵元素所產生的元素，其架構格式分別說明如下：

「典藏號」：

全宗號 +系列號 +副系列號 +副副系列號 +卷號+件號

三個阿拉伯數字+二個阿拉伯數字+二個阿拉伯數字+二個阿拉伯數字+五個阿拉伯數字+三個阿拉伯數字

如：00503020600001016

「影像掃描號首頁次」：

「影像掃描號首頁次」欄位值架構為：典藏號+掃描流水號+檢查號三組號碼所組成。典藏號：系統自動產生(全宗號-系列號副系列號副副系列號-卷號-件號)，掃描流水號:001(該件號的起始張次)，檢查號 p:代表 A4 大小影像、x 代表 A3 大小影像、m 代表超大影像、。

三個阿拉伯數字+二個阿拉伯數字+二個阿拉伯數字+三個阿拉伯數字+三個阿拉伯數字

+三個阿拉伯數字+一個英文字元。

如：005-030206-00001-016-016p

填表者：黃淑瑛

11 Metadata 系統開放查詢表單

- 全宗

元素中文名稱		可在網路上	需付費才能	內部典藏管	其他
Element	Subelement	公開展示	使用	理不開放	
機關代碼		Y			
全宗號		Y			
全宗名		Y			
傳記歷史註		Y			
範圍與內容		Y			
典藏單位		Y			
典藏位置				Y	

- 系列/副系列/副副系列

元素中文名稱		可在網路上	需付費才能	內部典藏管	其他
Element	Subelement	公開展示	使用	理不開放	
全宗號		Y			
檔案附屬 層級	系列號	Y			
	系列名	Y			
	範圍與內容	Y			
	副系列號	Y			
	副系列名	Y			
	副副系列號	Y			
	副副系列名	Y			

- 卷

元素中文名稱		可在網路上	需付費才能	內部典藏管	其他
Element	Subelement	公開展示	使用	理不開放	
系列號		Y			
副系列號		Y			
副副系列號		Y			
檔案附屬 層級	卷號	Y			
	卷名	Y			
入藏	入藏登錄號	Y			
	來源	Y			

元素中文名稱		可在網路上	需付費才能	內部典藏管	其他
Element	Subelement	公开展示	使用	理不開放	
	取得方式	Y			
	入藏時間	Y			

• 件

元素中文名稱			可在網路上	需付費才能	內部典藏管	其他
Element	Subelement		公开展示	使用	理不開放	
卷號			Y			
件號			Y			
張次			Y			
典藏號			Y			
內容描述			Y			
人物資 訊	張次		Y			
	人名		Y			
	職銜		Y			
關鍵詞			Y			
數量	總數		Y			
	照片	原件	Y			
		複製	Y			
		複本	Y			
	照片原 始型態	底片	Y			
幻燈片		Y				
綜合資 訊	張次		Y			
	拍攝時間		Y			
	拍攝地點		Y			
	拍攝者		Y			
	色彩		Y			
	尺寸		Y			
	版本		Y			
保存狀況		Y				
縮影號			Y			
影像	光碟片	TIFF 檔	Y			
	編號 (DVD)	JPG 檔	Y			
	掃描號	首頁次	Y			

元素中文名稱		可在網路上 公開展示	需付費才能 使用	內部典藏管 理不開放	其他	
Element	Subelement					
	頁數	Y				
使用限制	瀏覽限制			Y	「瀏覽限制」若設定為「開放」，表示目錄資料可在網路上展示；設定為「限閱」、「不開放」時表示目錄資料不在網路上展示。	
	原檔使用限制	Y				
	影像使用限制	Y			「影像使用限制」若設定為「開放」，表示影像資料可在網路上展示；若設定為「館內閱覽」、「不開放」時，表示影像資料不在網路上展示。	
	應用限制			Y		
密等	密等			Y		
	原檔	首頁次			Y	
		最後頁次			Y	
	影像掃描號	首頁次			Y	
		最後頁次			Y	
	解密			Y		
編目紀錄	登錄者			Y		
	修改者			Y		
	建檔時間			Y		
	最新更新時間			Y		
備註				Y		

填表者：黃淑瑛